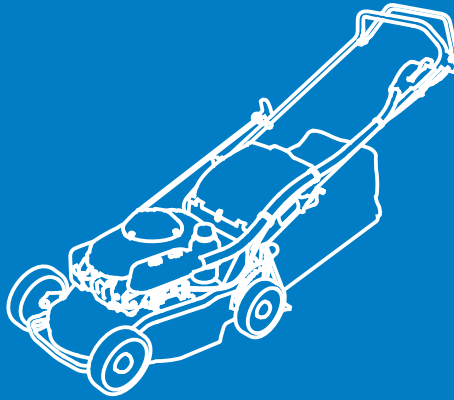




MESIN PEMOTONG RUMPUT HRJ196



PANDUAN PEMILIK

**Buku Panduan Pemilik
Mesin Pemotong Rumput Honda
HRJ196**

**Baca dan pahami Buku Panduan Pemilik
Sebelum mengoperasikan Mesin Pemotong Rumput**

Terimakasih anda telah membeli sebuah alat pemotong rumput Honda. Buku panduan ini mencakup pengoperasian dan perawatan atas alat pemotong rumput Honda HRJ196.

Kami ingin anda mendapatkan hasil terbaik dari alat pemotong rumput anda dan mengoperasikannya dengan aman. Buku panduan ini berisi informasi tentang cara melakukan hal itu, bacalah dengan hati-hati. Buku panduan ini haruslah dianggap sebagai bagian tetap dari alat pemotong rumput dan usahakan tetap bersamanya, jika nanti alat ini dijual kembali.

Jika anda mempunyai masalah atau pertanyaan mengenai alat pemotong rumput ini, hubungi dealer pemasok anda.

Kami menganjurkan anda untuk membaca kebijakan garansi agar memahami sepenuhnya hak-hak dan tanggungjawab anda. Kebijakan garansi adalah sebuah dokumen terpisah yang diberikan oleh dealer anda.

Honda Motor Co., Ltd. berhak melakukan perubahan setiap saat tanpa pemberitahuan dan tanpa memikul kewajiban apapun

Tak satupun bagian dari publikasi ini boleh direproduksi tanpa ijin tertulis.

PESAN-PESAN KESELAMATAN

Perhatikan pernyataan-pernyataan yang didahului oleh kata-kata berikut:



BAHAYA

Anda AKAN TERBUNUH atau mengalami LUKA SERIUS jika anda tidak mengikuti petunjuk



PERINGATAN

Anda DAPAT TERBUNUH atau mengalami LUKA SERIUS jika anda tidak mengikuti petunjuk



PERHATIAN

Anda DAPAT TERLUKA jika anda tidak mengikuti petunjukmehindari atau mengurangi cedera.

Tiap-tiap pesan memberitahu anda mengenai bahaya yang ada, apa yang dapat terjadi, dan apa yang dapat anda lakukan untuk menghindari atau mengurangi cedera.

PESAN-PESAN YANG MENCEGAH KERUSAKAN

Anda juga akan melihat pesan-pesan penting lain yang didahului oleh kata berikut:

PEMBERITAHUAN

Alat pemotong anda atau properti lain dapat mengalami kerusakan jika anda tidak mengikuti petunjuk.

Tujuan pesan-pesan ini adalah membantu mencegah kerusakan terhadap alat pemotong rumput anda, properti lain, atau lingkungan.

Jangan gunakan alat pemotong rumput ini selain untuk memotong rumput.

Honda Motor Co., Ltd. 2012, Semua hak dilindungi.

1. PETUNJUK-PETUNJUK KESELAMATAN	4
LOKASI LABEL KESELAMATAN	7
2. IDENTIFIKASI KOMPONEN	8
3. ALAT KENDALI	10
URAIAN ALAT KENDALI	10
Katup Bahan Bakar	10
Tuas Gas	10
Tuas Rem Flywheel	11
Tuas Pengatur Tinggi Pemotongan	12
Pelindung Depan	13
4. PEMERIKSAAN SEBELUM PENGOPERASIAN	14
APAKAH ANDA SIAP UNTUK MEMOTONG RUMPUT?	14
PERIKSALAH RUMPUT ANDA	14
PERIKSALAH PEMOTONG RUMPUT ANDA	15
Bilah	15
Ketinggian Oli Mesin	18
Bahan Bakar	19
Pembersih Udara	20
Kantung Rumput	20
Tinggi Pemotongan	22
5. PENGOPERASIAN	23
LANGKAH KEHATI-HATIAN DALAM MEMOTONG RUMPUT	23
MENGHIDUPKAN MESIN	23
MENGOPERASIKAN ALAT KENDALI UNTUK MEMOTONG RUMPUT	26
Tuas Gas	26
Tuas Rem Flywheel	26
MENGHENTIKAN MESIN	27
Penghentian Mesin secara Darurat	27
Penghentian Mesin secara Normal	27
PRAKTEK PEMOTONGAN RUMPUT YANG AMAN	29
TIP MEMOTONG RUMPUT	31

6. PENGANGKUTAN/PENYIMPANAN	34
SEBELUM PEMUATAN	34
BONGKAR MUAT	34
PERSIAPAN SEBELUM PENYIMPANAN	35
Pembersihan	35
Bahan Bakar	36
Meringkakan Tangki Bahan Bakar dan Karburator	37
Oli Mesin	37
Silinder Mesin	37
Melipat Batang Kemudi	38
Mengatur Batang Kemudi	38
LANGKAH KEHATI-HATIAN DALAM PENYIMPANAN	39
PEMINDAHAN DARI TEMPAT PENYIMPANAN	39
7. PERAWATAN	40
PENTINGNYA PERAWATAN	40
KESELAMATAN DALAM PERAWATAN	41
JADWALPERAWATAN	42
PERAWATAN MESIN	43
Penggantian Oli Mesin	43
Rekomendasi Oli Mesin	44
Servis Pembersih Udara	45
Pemeriksaan Pengoperasian Tuas Rem Flywheel	46
Servis Busi	46
Modifikasi Karburator untuk Operasi di Ketinggian	48
Rekomendasi Bahan Bakar	48
PELEPASAN DAN PEMASANGAN BILAH.....	49
PEMBERSIHAN DAN PENGGANTIAN KANTUNG RUMPUT	54
8. PEMECAHAN MASALAH	55
9. SPESIFIKASI	57
10. PETUNJUK PEMASANGAN	59
11. INDEKS	61

1. PETUNJUK-PETUNJUK KESELAMATAN

▲ PERINGATAN

- Untuk memastikan pengoperasian yang aman
- Baca dan pahami Buku panduan Pemilik sebelum mengoperasikan alat pemotong rumput.
- Kegagalan melakukan hal itu dapat mengakibatkan cedera atau kerusakan pada peralatan,
- Bacalah petunjuk dengan hati-hati, biasakan diri dengan alat kendali yang ada dan penggunaan yang benar atas alat ini. Ketahuilah cara menghentikan mesin dengan cepat.
- Jangan biarkan anak-anak atau orang-orang yang tidak mengetahui petunjuk ini menggunakan alat pemotong rumput
- Jangan sekali-kali memotong rumput ketika orang-orang, khususnya anak-anak, atau hewan peliharaan berada dekat di sekitar anda.
- Ingatlah selalu bahwa operator atau pengguna bertanggungjawab atas kecelakaan atau bahaya yang terjadi terhadap orang lain atau properti mereka
- Gunakan alat pemotong rumput untuk tujuan pembuatannya, yakni memotong rumput secara teratur.
- Patuhilah selalu aturan, hukum dan peraturan keselamatan lainnya
- Ketika sedang memotong rumput, pakailah selalu sepatu dan celana panjang
- Jangan operasikan alat ini ketika anda bertelanjang kaki atau memakai sandal terbuka (misal, sandal jepit dsb)
- Periksa dengan seksama area dimana alat ini akan digunakan dan buanglah semua benda yang dapat tersedot ke dalam mesin
- Bensin sangat mudah terbakar:
 - Simpanlah bahan bakar dalam wadah yang dirancang khusus untuk tujuan ini
 - Isilah bensin diluar ruangan saja dan jangan merokok selagi mengisi bensin
 - Tambahkan bahan bakar sebelum menghidupkan mesin. Jangan sekali-kali membuka tutup tangki bahan bakar atau menambah bensin selagi mesin berjalan atau ketika mesin sedang panas.
 - Jika bensin tertumpah, jangan coba-coba menghidupkan mesin, melainkan pindahkan mesin menjauh dari area tumpahan dan hindari membuat sumber api apapun hingga uap bensin tersebar di udara.
 - Pasang tutup filler bahan bakar dengan kuat.
- Periksa secara visual alat pemotong rumput, termasuk kelengkapan yang ada, untuk mengetahui adakah kerusakan dan kelonggaran pada bagian-bagian pengencang, sebelum tiap kali menggunakan alat
- Perhatikan di sekitar dan di bawah mesin untuk mengetahui adanya tanda-tanda kebocoran oli atau bensin, sebelum tiap kali penggunaan.
- Pastikan bahwa tidak ada bunyi 'tidak normal' atau getaran dari alat pemotong rumput, sebelum tiap kali penggunaan.

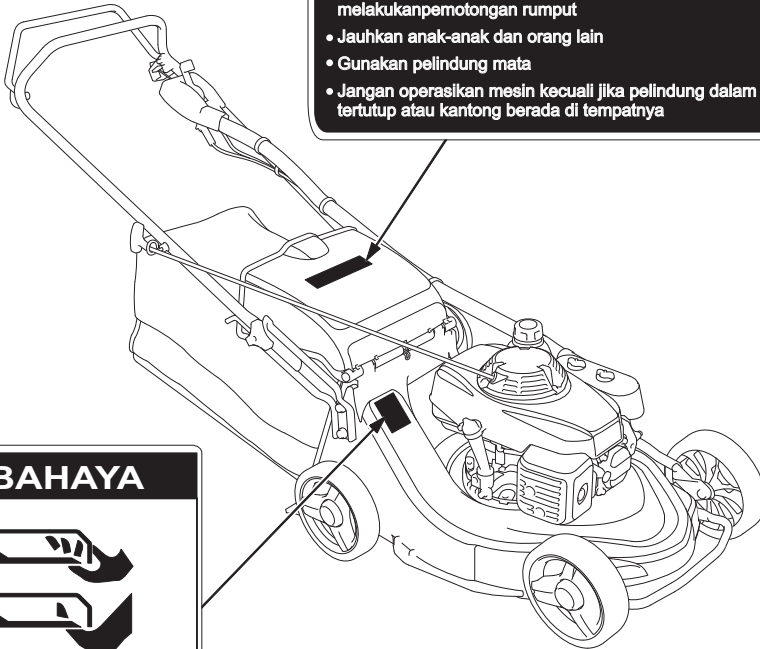
-
- Sebelum menggunakan, periksalah selalu secara visual untuk memastikan bahwa bilah, baut-baut bilah dan tempat pemotong tidak aus atau rusak. Gantilah bilah dan baut-baut yang aus atau rusak secara lengkap guna menjaga keseimbangan.
 - Jangan operasikan mesin di ruang tertutup dimana uap karbon monoksida yang berbahaya dapat terbentuk.
 - Lakukan pemotongan rumput hanya di siang hari atau di bawah cahaya buatan yang baik.
 - Hindari mengoperasikan alat ini di rumput basah, apabila mungkin
 - Berpindah di kemiringan:
 - Selalu pastikan pijakan anda aman di tempat yang berbentuk miring.
 - Lakukan pemotongan dengan melintasi tempat yang miring, jangan naik - turun.
 - Berjalanlah, jangan berlari.
 - Terapkan kehati-hatian ekstra ketika mengubah arah di kemiringan.
 - Jangan melakukan pemotongan di tempat dengan kemiringan yang tinggi (curam).
 - Terapkan kehati-hatian ekstra ketika menarik atau mendorong alat pemotong rumput ke arah anda.
 - Matikan bilah jika alat pemotong rumput harus dimiringkan ketika mengangkutnya, ketika melintasi permukaan selain rumput dan ketika mengangkut alat pemotong rumput ke dan dari area yang akan dipotong rumputnya.
 - Jangan sekali-kali mengoperasikan alat pemotong rumput dengan pelindung atau perisai yang cacat, atau tanpa alat pelindung (misalnya, pengaman pelepasan).
 - Jangan coba-coba melakukan penyesuaian ketinggian pemotongan selagi mesin sedang berjalan.
 - Jangan mengubah setting pengatur mesin atau mengoperasikan mesin dengan kecepatan melebihi ketentuan
 - Hidupkan mesin dengan hati-hati sesuai petunjuk dan dengan kaki anda cukup jauh dari bilah.
 - Jangan miringkan alat pemotong mesin ketika menghidupkan mesin
 - Jangan hidupkan mesin ketika berdiri di depan bukaan pengaman pelepasan.
 - Jangan letakkan tangan atau kaki anda di dekat atau di bawah bagian-bagian yang berputar. Menjauhlah dari bukaan pengaman pelepasan sepanjang waktu.

-
- Jangan sekali-kali mengangkat atau membawa sebuah alat pemotong rumput ketika mesinnya sedang berjalan.
 - Matikan mesin dan lepas penutup busi:
 - Sebelum membersihkan hambatan atau membuang sumbatan pada alat pemotong rumput.
 - Sebelum memeriksa, membersihkan atau mengerjakan sesuatu pada alat pemotong rumput.
 - Setelah membentur benda asing. Periksa adakah kerusakan pada alat pemotong rumput dan perbaikilah sebelum menghidupkan dan mengoperasikan kembali alat pemotong rumput ini.
 - Jika alat pemotong rumput mulai bergetar secara tidak normal, periksalah segera.
 - Matikan mesin:
 - Setiap kali anda meninggalkan alat pemotong rumput.
 - Sebelum mengisi bensin alat pemotong rumput.
 - Kurangi setting pengendali daya ketika mesin dimatikan dan putar katup bahan bakar ke posisi OFF setelah selesai memotong rumput.
 - Setiap bagian dari mesin berpotensi menjadi sumber bahaya jika mesin digunakan dalam kondisi tidak normal atau jika perawatan tidak dilakukan dengan benar.
 - Jagalah agar semua mur, baut dan sekrup terpasang dengan kuat untuk memastikan alat ini dalam kondisi kerja yang aman.
 - Jangan sekali-kali menyimpan alat ini dengan bensin di tangki di dalam sebuah bangunan dimana uap dapat mencapai api atau percikan terbuka.
 - Biarkan mesin menjadi dingin sebelum menyimpan alat di suatu tempat tertutup.
 - Guna mengurangi bahaya kebakaran, pastikan mesin, knalpot tempat baterai (jika ada) dan tempat penyimpanan bensin bebas dari rumput, daun atau gemuk yang berlebihan.
 - Gantilah bagian-bagian yang aus atau rusak untuk keselamatan anda.
 - Jika tangki bahan bakar harus dikeringkan, hal ini hendaknya dilakukan di luar ruangan.
 - Gunakan pelindung mata.
 - Untuk melindungi anda dari getaran, gunakan sarung-tangan kerja yang sesuai atau batasi jam kerja, dan jagalah agar kecepatan mesin selalu pada tingkat yang tepat.
 - Untuk melindungi anda dari kebisingan, gunakan sumbat telinga atau batasi jam kerja. Juga, pastikan bahwa knalpot pembuangan dan bilah-bilah dipasang dengan benar.
 - Untuk menghindari cedera, jangan menyentuh atau melepaskan pegas dari alat pemotong rumput.
 - Jangan bongkar mesin ini sendiri, karena cedera yang tak diharapkan dapat terjadi.
 - Pabrikasi tidak bertanggungjawab atas mesin, kerusakan pada mesin atau cedera tubuh yang disebabkan oleh modifikasi tanpa ijin atas mesin.
 - Hubungi bengkel servis anda untuk penggantian suku cadang, atau pada saat anda ingin membuang mesin anda.

LOKASI-LOKASI LABEL KESELAMATAN

Label-label ini memperingatkan anda akan potensi bahaya yang dapat menimbulkan cedera serius.

Bacalah arti dari tiap-tiap label dengan hati-hati. Jika sebuah label copot atau menjadi sulit dibaca, hubungi diler anda untuk meminta penggantian. Juga, setelah perbaikan atau penggantian sukucadang, periksa apakah label terpasang di sukucadang yang baru itu. Jika tidak, hubungi dealer anda untuk memasang sebuah label.



⚠ PERINGATAN

HINDARI CEDERA SERIUS ATAU KEMATIAN

- Ikutilah semua petunjuk dalam buku panduan pemilik anda
- Lepaskan penutup busi sebelum bekerja pada bilah atau alat pemotong rumput
- Lakukan pemotongan dengan melintasi kemiringan, bukan turun-naik

BENDA-BENDA YANG TERHEMPAS OLEH BILAH DAPAT MENYEBABKAN CEDERA SERIUS

- Periksalah area sekitar dan buang puing-puing/sampah sebelum melakukan pemotongan rumput
- Jauhkan anak-anak dan orang lain
- Gunakan pelindung mata
- Jangan operasikan mesin kecuali jika pelindung dalam keadaan tertutup atau kantong berada di tempatnya

⚠ BAHAYA



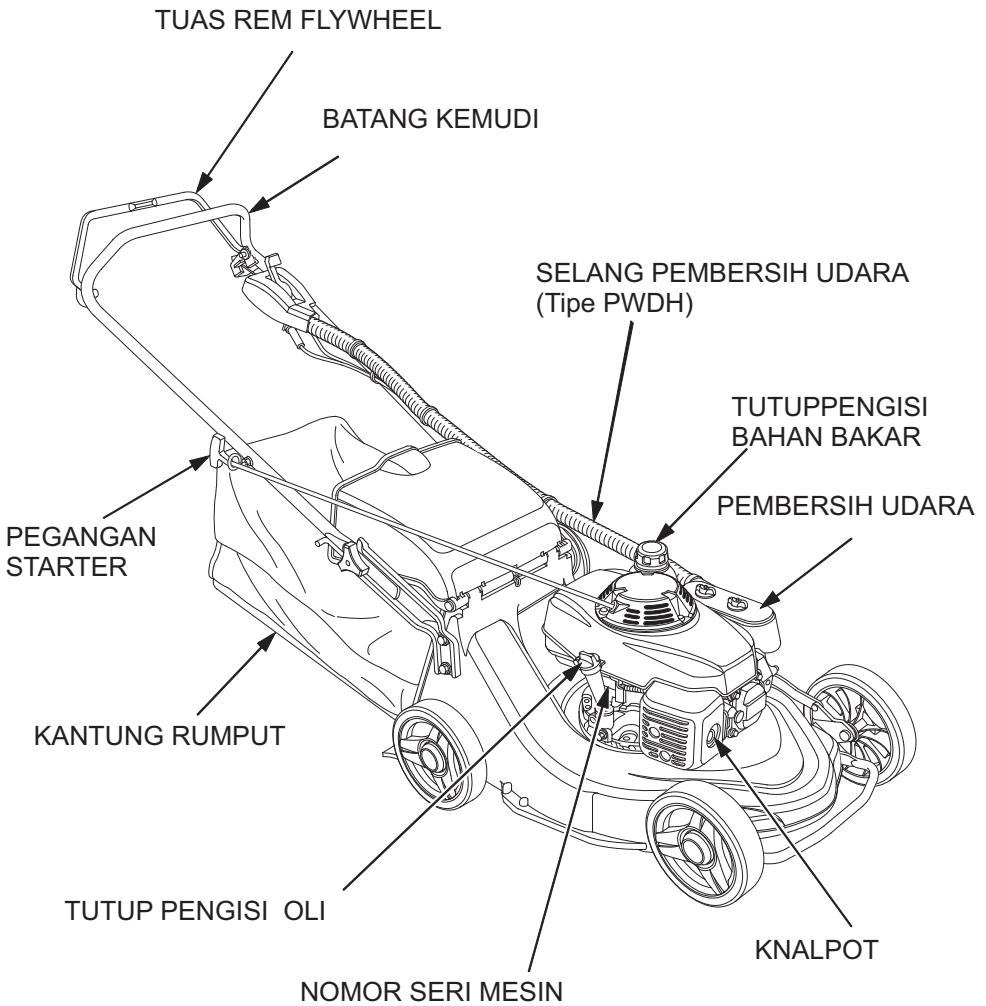
BILAH YANG TAJAM

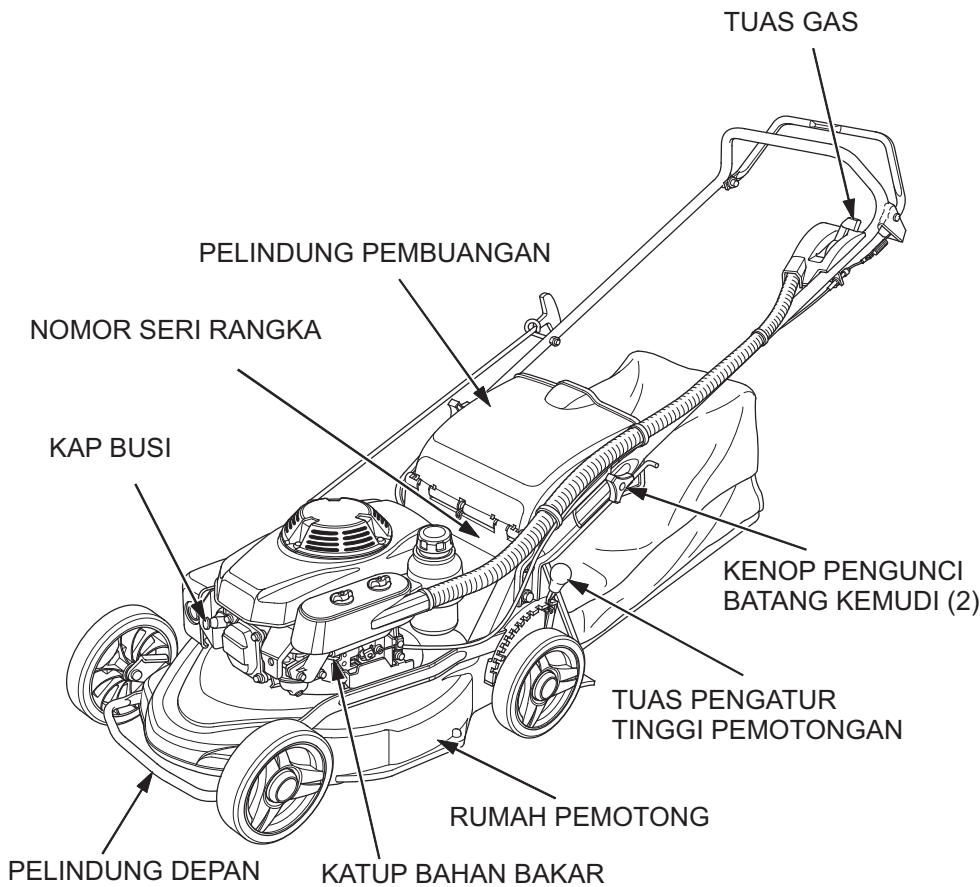
Anda akan terpotong oleh bilah yang berputar

Jauhkan tangan dan kaki anda ketika mesin hidup

2. IDENTIFIKASI KOMPONEN

(Tipe PDDH dan PWDH)





Catatlah nomor seri rangka dan mesin dan tanggal pembelian di tempat yang disediakan di bawah ini. Anda akan memerlukan nomor seri ini ketika memesan sukucadang dan ketika mengajukan pertanyaan teknis atau garansi.

Nomor seri rangka: _____

Nomor seri mesin: _____

Tanggal dibeli: _____

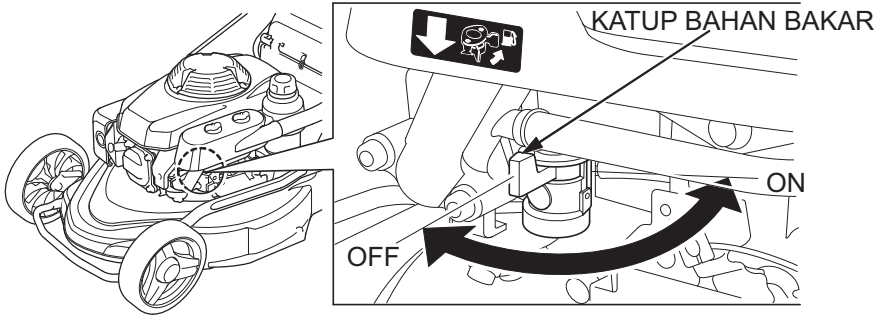
3. ALAT KENDALI

URAIAN MENGENAI ALAT KENDALI

Katup bahan bakar



Katup bahan bakar membuka dan menutup aliran bahan bakar dari tangki bahan bakar ke karburator. Katup bahan bakar harus dalam posisi ON untuk dapat menghidupkan dan mengoperasikan alat pemotong rumput. Katup bahan bakar haruslah tetap dalam posisi OFF ketika alat pemotong rumput sedang tidak digunakan.



Tuas Gas



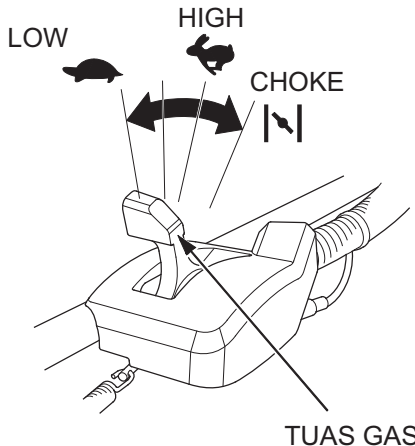
CHOKE Untuk menghidupkan mesin yang dingin.



HIGH Untuk menghidupkan mesin yang hangat dan untuk melakukan pemotongan rumput.

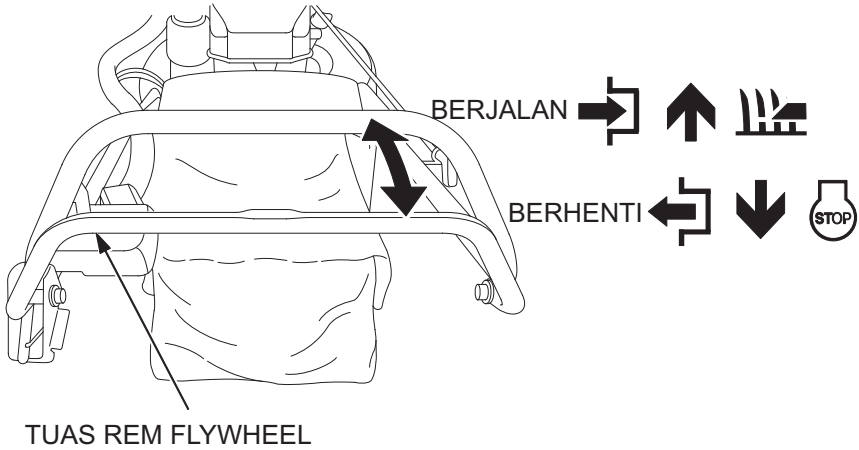


LOW Untuk membuat mesin dalam posisi diam.



Tuas Rem Flywheel

Tuas ini terhubung dengan rem flywheel mesin dan tombol pengapian. Mesin tidak akan hidup kecuali jika tuas ini didorong ke depan.



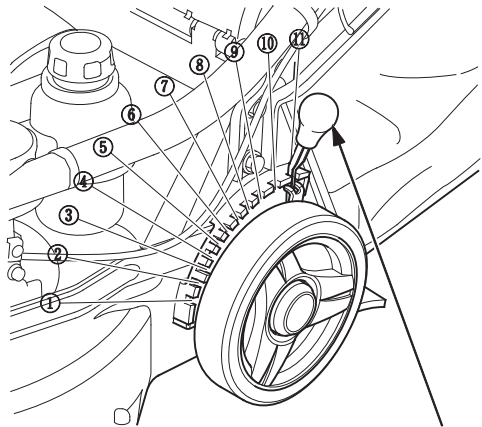
Tuas Pengatur Ketinggian Pemotongan

Semua roda pada alat pemotong rumput dapat diatur sesuai dengan salah satu setting tuas.

Angka-angka ketinggian pemotongan bersifat 'mendekati'. Ketinggian pemotongan rumput yang sebenarnya akan berbeda-beda sesuai kondisi rumput dan tanah.

Gerakkan pengatur ke depan untuk merendahkan dan ke belakang untuk menaikkan tempat pemotong

Posisi	Tinggi Kira-kira
①	75 mm
②	69 mm
③	63 mm
④	57 mm
⑤	51 mm
⑥	45 mm
⑦	39 mm
⑧	33 mm
⑨	27 mm
⑩	21 mm
⑪	16 mm



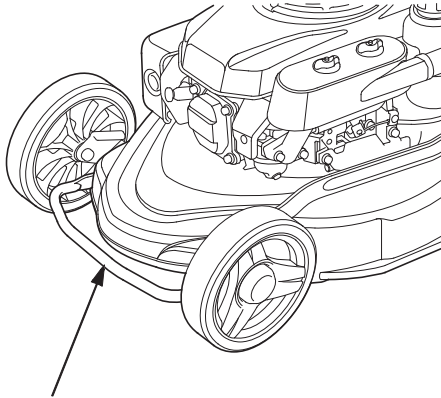
TUAS PENGATUR

Pelindung Depan

PEMBERITAHUAN

Jangan melangkah pada atau menginjak pengaman depan.
Jangan gunakan pengaman depan untuk mengangkat alat pemotong rumput.

Gantilah pengaman depan di bengkel servis anda apabila ia mengalami perubahan bentuk.



PELINDUNG DEPAN

4. PEMERIKSAAN SEBELUM PENGOPERASIAN

APAKAH ANDA SIAP UNTUK MEMOTONG RUMPUT?

Pastikan anda mengenakan pakaian pelindung. Celana panjang dan pelindung mata dapat menurunkan risiko anda cedera akibat benda-benda yang terhempas. Gunakan sepatu untuk melindungi kaki anda dan akan mencegah anda tergelinciri ketika anda memotong rumput di tempat miring atau tanah yang tidak rata.

PERIKSALAH RUMPUT ANDA

Untuk keselamatan anda dan juga untuk keselamatan orang lain, periksalah selalu area yang akan anda potong rumputnya sebelum mulai melakukan pemotongan.

Benda-benda

Apapun yang dapat 'ter-ambil' oleh bilah dan dilemparkan adalah potensi bahaya bagi anda dan orang lain. Perhatikan benda-benda seperti batu, tongkat, tulang, dan kawat. Buanglah semua ini dari area pemotongan rumput.

Orang dan Hewan peliharaan

Orang dan hewan peliharaan di dekat area pemotongan rumput dapat masuk di jalur anda atau ke sebuah posisi dimana mereka dapat terbentur oleh benda-benda yang dilemparkan atau dihempaskan oleh alat ini. Bersihkan area dari orang-orang dan hewan peliharaan, khususnya anak-anak. Keselamatan mereka adalah tanggungjawab anda.

Rumput

Periksalah panjang dan kondisi rumput, agar anda mengetahui ketinggian pemotongan dan kecepatan pemotongan yang akan digunakan.

Hindari memotong rumput basah. Bukan hanya rumput basah akan menyumbat tempat pemotong anda dan terkumpul dalam bentuk gumpalan di lapangan, ia juga akan menimbulkan traksi yang buruk, sehingga meningkatkan risiko anda kehilangan pijakan.

PERIKSALAH ALAT PEMOTONG RUMPUT ANDA

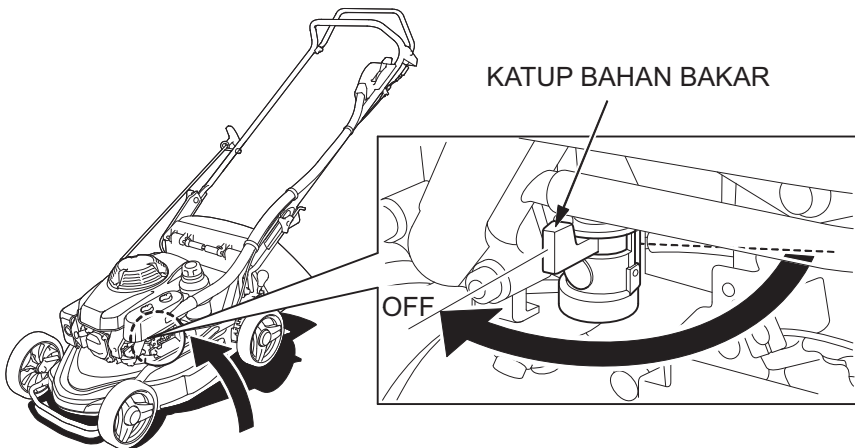
Bilah

Sebelum tiap kali penggunaan, periksalah bilah pemotong untuk mengetahui adanya kerusakan atau aus yang berlebihan.

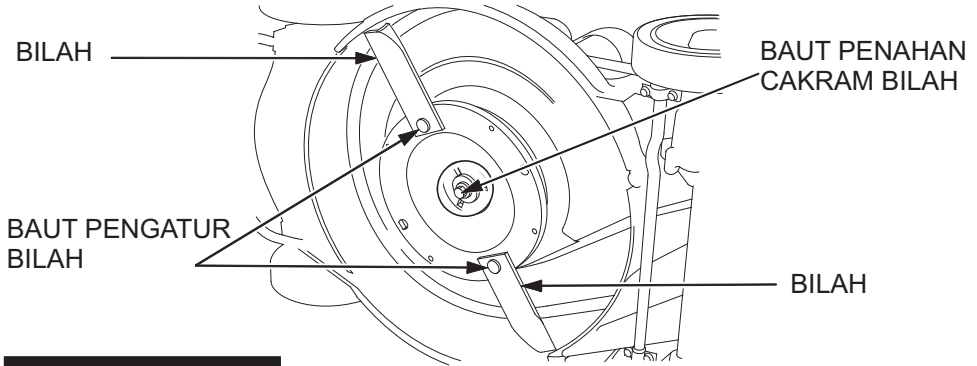
⚠ PERINGATAN

Untuk menghindari cedera tubuh yang parah, lepaskan penutup busi guna mencegah mesin hidup secara tidak disengaja, dan gunakan sarung-tangan pelindung untuk melindungi tangan anda dari bilah pemotong.

1. Matikan mesin dan putar katup bahan bakar ke posisi OFF (lihat halaman 27).
2. Lepas penutup busi dari busi (lihat halaman 46).
3. Copot kantong rumput (jika dipasang) (lihat halaman 21).
4. Miringkan alat pemotong ke arah kanan, sehingga sisi karburator berada di atas. Ini akan membantu mencegah kebocoran bahan bakar dan kesulitan dalam menghidupkan mesin.



-
5. Periksa apakah bilah mengalami aus dan kerusakan.
 6. Periksa apakah baut pengatur bilah dan baut penahan cakram bilah terpasang dengan kuat (lihat halaman 51).

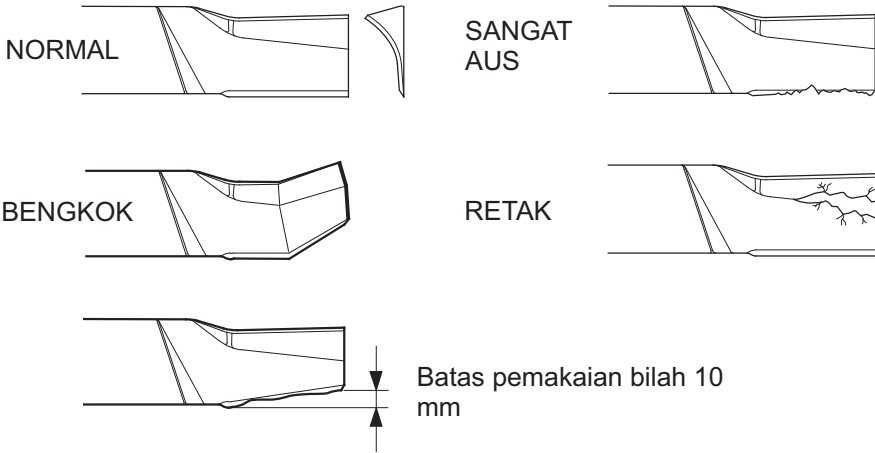


⚠ PERINGATAN

Jangan sekali-kali mengoperasikan alat pemotong rumput dengan bilah yang aus, rusak, terbelah atau tertekuk. Sepotong bilah yang pecah dan terlempar ke luar dapat menyebabkan cedera tubuh yang parah.

PEMBERITAHUAN

Keausan bilah meningkat ketika alat pemotong digunakan pada tanah berpasir.
Periksalah bilah lebih sering ketika alat pemotong digunakan dalam kondisi ini.



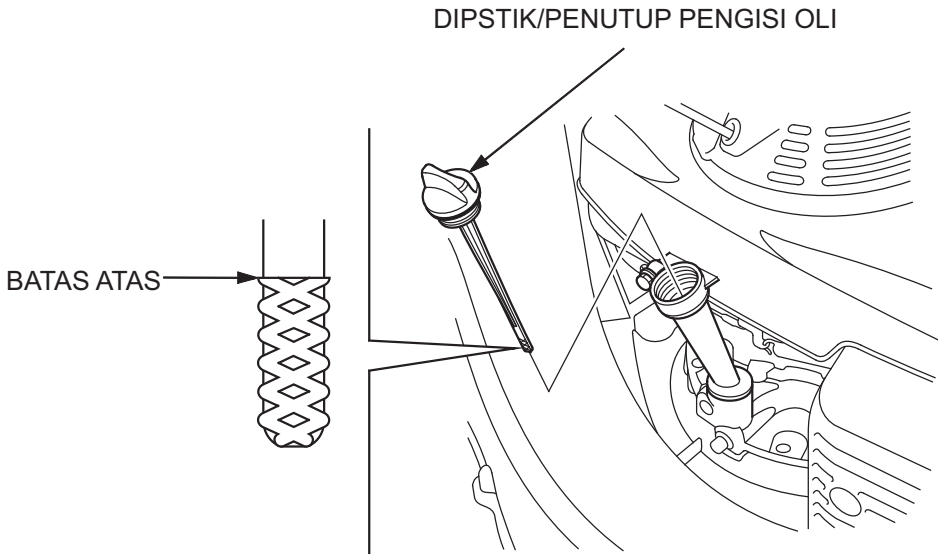
Bilah yang tumpul dapat diruncingkan, namun bilah yang aus, bengkok, retak atau kerusakan lain harus diganti. Bilah yang aus atau rusak dapat pecah, yang menyebabkan potongan-potongan bilah terlempar keluar dari alat pemotong rumput.

Ketika sebatang bilah perlu diruncingkan atau diganti, bawalah alat pemotong rumput ini ke bengkel servis anda. Atau, jika anda mempunyai sebuah kunci torsi dan perkakas lain yang sesuai, anda dapat melepas dan memasang bilah itu sendiri (lihat halaman 49)

Ketinggian Oli Mesin

Periksalah ketinggian oli mesin dengan mesin dalam keadaan mati dan alat pemotong berada di permukaan yang datar.

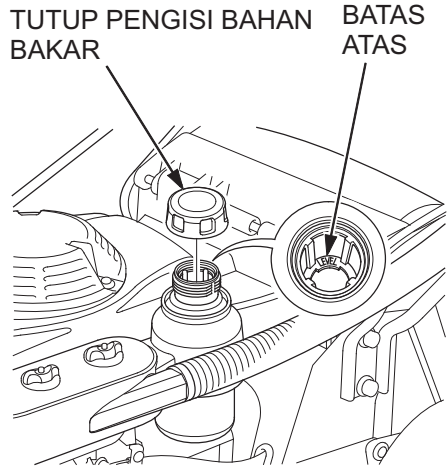
1. Lepas penutup pengisi oli / dipstik dan bersihkan.
2. Masukkan dan keluarkan dipstik tanpa memasangnya dengan skrup ke leher pegisi.
Periksalah ketinggian oli yang ditunjukkan pada dipstik.
3. Jika ketinggian oli rendah, isilah hingga tanda batas atas pada dipstik dengan oli yang direkomendasikan (lihat halaman 44).
4. Pasang kembali penutup filler oli / dipstik dengan kuat



Bahan bakar

Isilah bahan bakar di area yang berventilasi baik sebelum menghidupkan mesin. Jika mesin baru saja dijalankan, biarkan ia menjadi dingin lebih dulu. Lihat halaman 48 untuk rekomendasi oli.

Lepas penutup pengisi bahan bakar dan periksalah ketinggian bahan bakar. Isi ulang tangki jika ketinggian bahan bakar rendah. Isilah bahan bakar dengan hati-hati guna menghindari tumpahan bahan bakar. Jangan mengisi secara berlebihan (hingga meluap), tidak boleh ada bahan bakar diatas tanda batas atas. Setelah mengisi bahan bakar, kencangkan penutup pengisi bahan bakar dengan kuat.



⚠ PERINGATAN

Bensin sangat mudah terbakar dan dapat meledak. Anda dapat mengalami luka bakar atau cedera serius ketika menangani bahan bakar.

- **Matikan mesin dan jauhkan panas, percikan dan api**
- **Hanya tangani bahan bakar di luar ruangan.**
- **Bersihkan tumpahan segera**

Jangan sekali-kali mengisi bahan bakar alat pemotong rumput di dalam sebuah bangunan dimana uap bensin dapat mencapai api atau percikan. Jauhkan bensin dari lampu pemandu peralatan, pemanggang, peralatan listrik, perkakas yang digerakkan listrik, dsb.

Bahan bakar yang tumpah bukan hanya dapat menimbulkan kebakaran, ia juga menyebabkan kerusakan lingkungan. Bersihkan tumpahan bahan bakar segera.

NOTICE

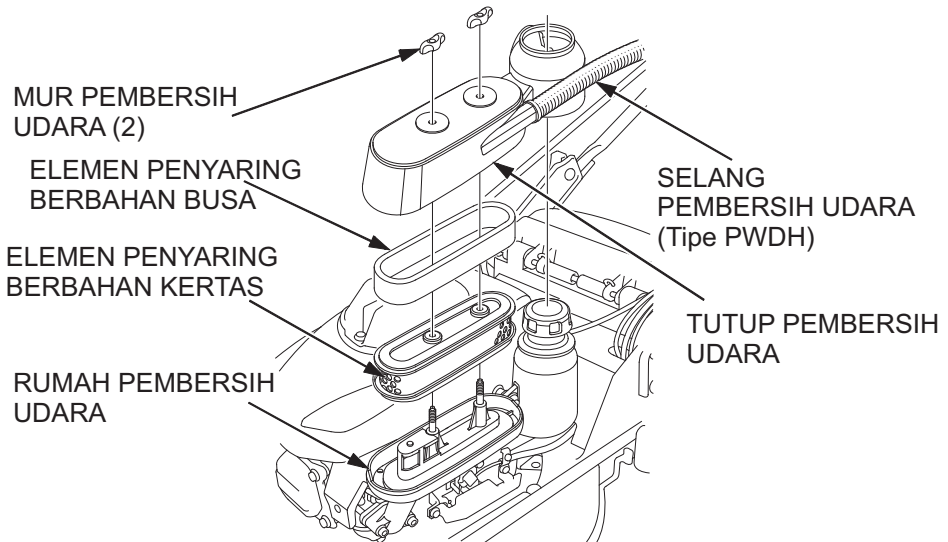
Bahan bakar dapat merusak cat dan plastik. Berhati-hatilah untuk tidak menumpahkan bahan bakar ketika mengisi tangki bahan bakar anda. Kerusakan yang disebabkan oleh bahan bakar yang tertumpah tidak ditanggung oleh garansi.

Pembersih Udara

Pemeriksaan

Pastikan filter udara bersih dan dalam kondisi baik. Sebuah filter udara yang kotor akan menghambat aliran udara ke karburator, sehingga mengurangi kinerja mesin.

Lihat halaman 45 untuk mengetahui cara menservis pembersih udara.



Kantong Rumput

Sebuah alat pemotong rumput bekerja seperti vacuum cleaner (alat pengisap debu), ia meniupkan udara melalui kantong, yang memerangkap potongan-potongan rumput. Kosongkan selalu kantong rumput sebelum ia penuh hingga batas kapasitasnya.

Kinerja pengantongan akan berkurang setelah kantong terisi 90%. Juga kantong lebih mudah dikosongkan ketika tidak terisi penuh.

Pemeriksaan

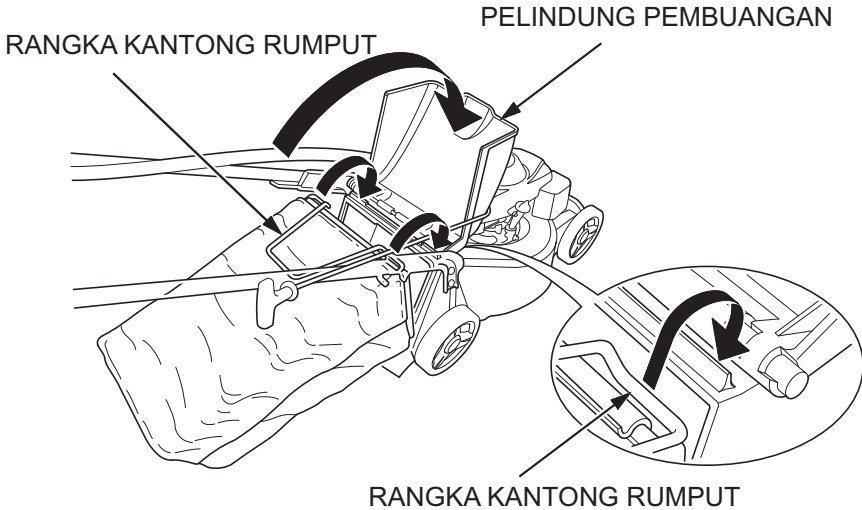
Periksalah kantong rumput sebelum penggunaan.

Periksa adakah lubang, robekan aus yang berlebihan.

Kantong rumput akan aus selama penggunaan normal dan pada akhirnya akan memerlukan penggantian (lihat halaman 54).

Pemasangan

1. Angkat pengaman pelepasan, dan kaitkan rangka kantong rumput ke tempat pemotong sebagaimana ditunjukkan.
2. Lepaskan pengaman pelepasan guna mengunci kantong rumput di tempatnya.



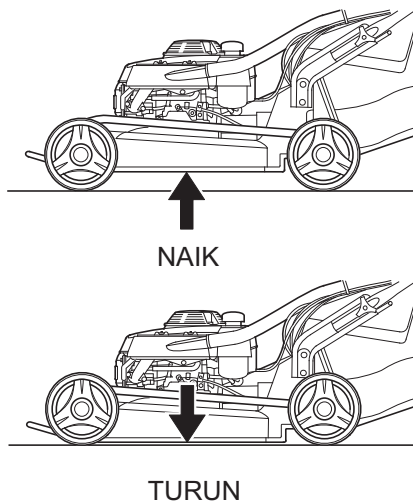
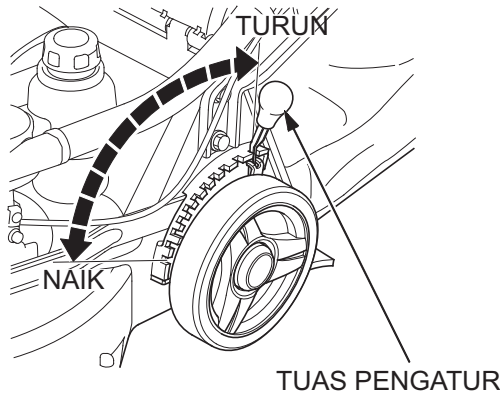
Pelepasan

1. Angkat pengaman pelepasan, genggam erat-erat pegangan kantong rumput dan copot kantong rumput.
2. Lepaskan pengaman pelepasan.
3. Ketika kantong rumput terlepas dari pengaman pelepasan, anda dapat mengangkat kantong rumput melalui pegangan, copotlah dari bagian belakang alat pemotong rumput di bawah pegangan.

Ketinggian Pemotongan

Periksalah setting ketinggian memotong tempat pemotong. Setting terendah kira-kira 16 mm dan Setting tertinggi adalah 75 mm. Untuk mengatur ketinggian pemotongan, tariklah tuas pengatur ke arah roda, dan pindahkan ke takik yang lain.

Jika anda tidak yakin akan memilih ketinggian pemotongan yang mana, mulailah dengan Setting yang tinggi dan periksalah tampilan lapangan rumput setelah memotong rumput di area yang sempit. Kemudian atur kembali ketinggian pemotongan jika perlu.



LANGKAH KEHATI-HATIAN DALAM MEMOTONG RUMPUT

Sebelum mengoperasikan alat pemotong rumput untuk pertama kali, bacalah PETUNJUK KESELAMATAN dimulai pada halaman 4 dan PRAKTEK PEMOTONGAN YANG AMAN pada halaman 29 dan 30.

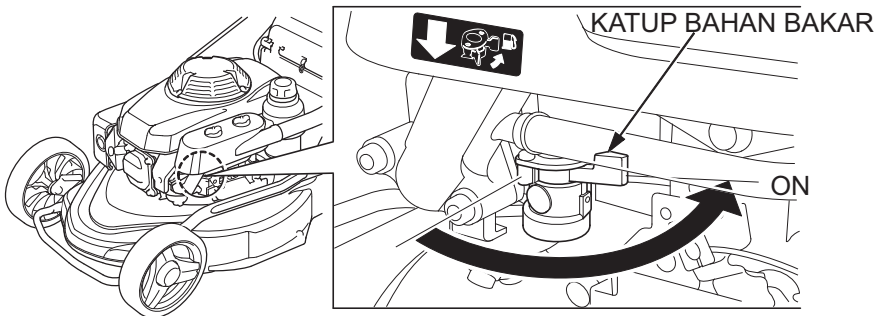
Bahkan meskipun anda pernah mengoperasikan alat pemotong rumput yang lain, sediakanlah waktu untuk membiasakan diri dengan cara kerja alat pemotong rumput ini dan praktekanlah di area yang aman hingga ketrampilan anda terbentuk.

Untuk keselamatan anda, hindari menghidupkan atau mengoperasikan mesin di sebuah area tertutup seperti garasi. Saluran pembuangan alat pemotong anda mengandung gas karbon monoksida yang dapat terkumpul dengan cepat di sebuah area tertutup dan menyebabkan sakit atau kematian.

MENGHIDUPKAN MESIN

Bilah berputar ketika anda mengoperasikan starter. Lebih mudah menghidupkan mesin di sebuah area yang bersih atau telah dipangkas rumputnya dimana bilah dapat berputar dengan bebas.

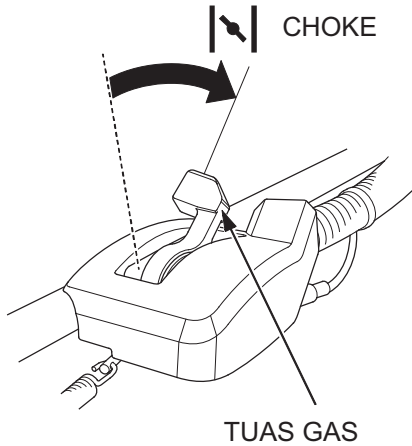
1. Putarlah katup bahan bakar ke posisi ON



2. Pindahkan tuas gas ke posisi awal yang tepat

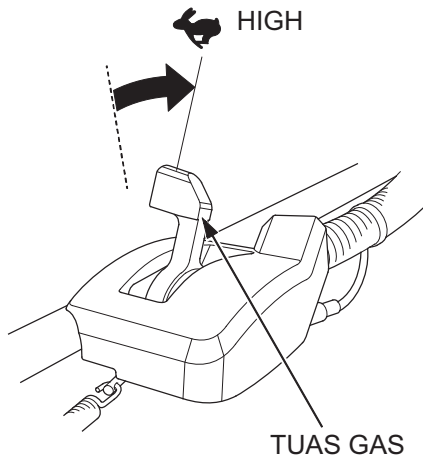
MESIN DALAM KEADAAN DINGIN:

Pindahkan tuas gas ke posisi CHOKE



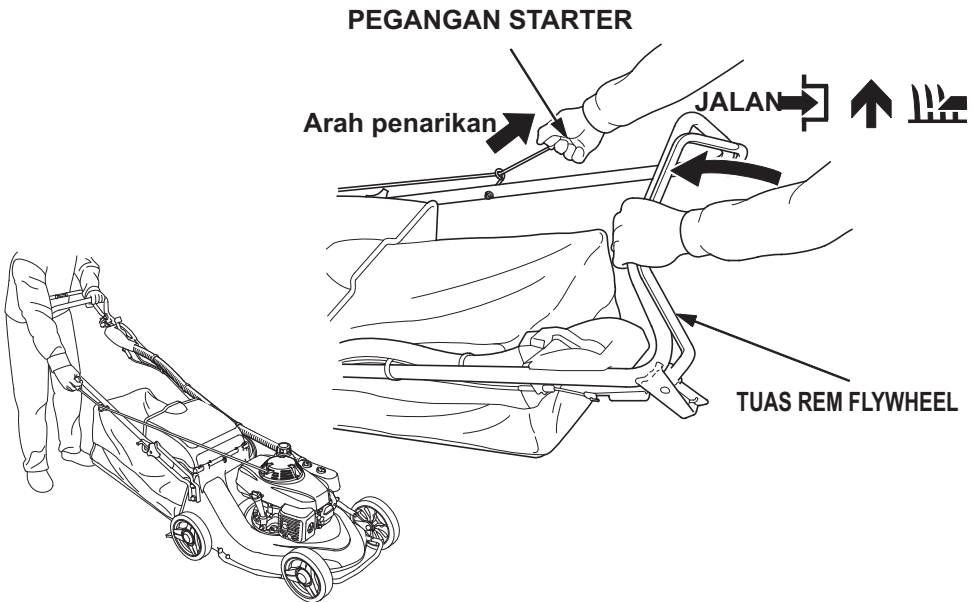
MESIN DALAM KEADAAN HANGAT:

Pindahkan tuas gas ke posisi HIGH



3. Dengan berdiri di bagian belakang alat pemotong rumput pada posisi beroperasi, doronglah tuas rem flywheel dan tahanlah ke arah pegangan.

Tarik grip starter pelan-pelan hingga anda merasakan perlawanan, kemudian tarik dengan cepat ke arah panah yang ditunjukkan di bawah. Kembalikan grip starter pelan-pelan. Jauhkan tangan dan kaki anda dari tempat (rumah) pemotong sepanjang waktu ketika menghidupkan dan menjalankan mesin. Teruslah menahan tuas rem flywheel ke arah pegangan; mesin akan berhenti jika anda melepaskan tuas.



4. Jika posisi CHOKE digunakan pada saat menghidupkan mesin, pindahkan tuas gas menjauh dari posisi CHOKE segera setelah mesin cukup hangat untuk berjalan dengan lancar. Atur tuas gas di posisi HIGH untuk memotong rumput atau di posisi LOW untuk membuat mesin berada dalam kondisi diam.

MENGOPERASIKAN ALAT KENDALI UNTUK MEMOTONG RUMPUT

Tuas Gas

Untuk kualitas pemotongan terbaik, selalu lakukan pemotongan dengan kendali daya di posisi HIGH. Ketika bilah berputar pada kecepatan tinggi yang diset sebelumnya, ia menyebabkan tindakan kipas yang kuat yang mengangkat dan memotong rumput secara lebih efisien. Jangan coba-coba menambah kecepatan mesin yang telah ditetapkan sebelumnya, karena bilah dapat patah dan terpisah.

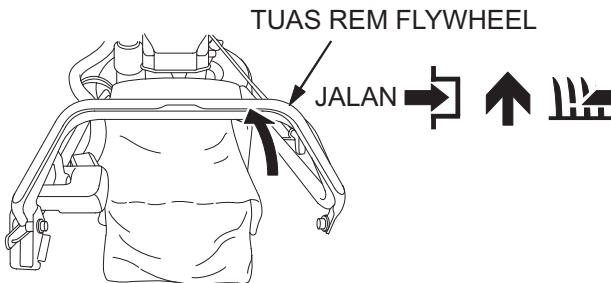
Apabila anda perlu meninggalkan alat pemotong mesin karena suatu sebab, matikan selalu mesin dengan melepaskan tuas rem flywheel.

Tuas Rem Flywheel

Tuas ini harus didorong ke depan ke arah pegangan untuk menghidupkan mesin. Jika tuas dilepas mundur dari pegangan, grip starter tidak dapat ditarik karena rem flywheel menahan flywheel itu.

Teruslah menahan tuas terhadap pegangan untuk menjaga agar mesin tetap berjalan dan bilah berputar.

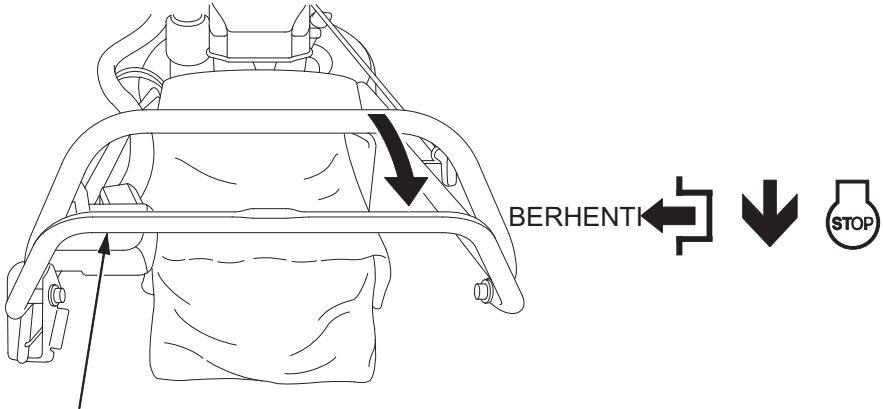
Lepas tuas untuk menghentikan mesin dan menghentikan perputaran bilah.



MEMATIKAN MESIN

Penghentian mesin secara darurat

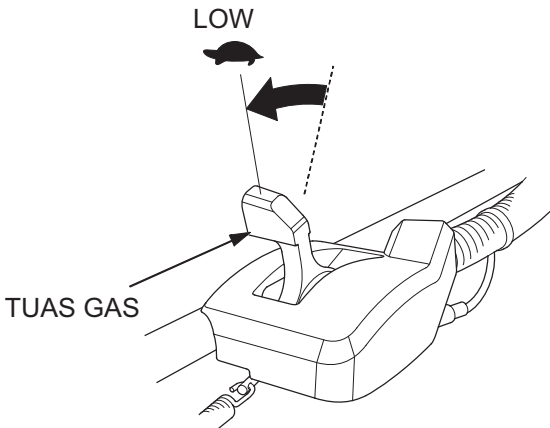
Lepas tuas rem flywheel



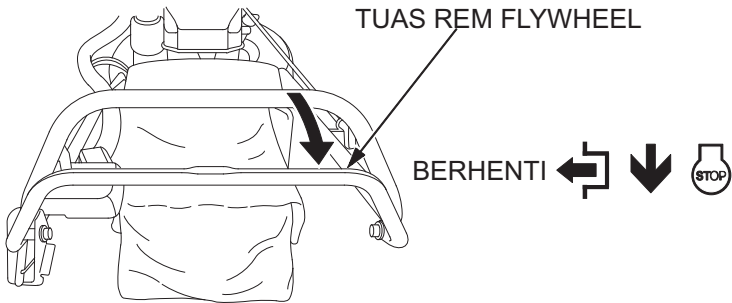
TUAS REM FLYWHEEL

Penghentian Mesin secara Normal

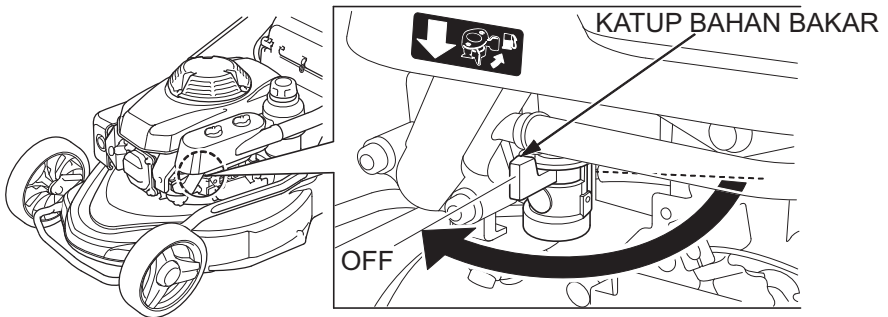
1. Pindahkan tuas gas ke posisi LOW.



2. Lepas tuas rem flywheel.



3. Ketika alat pemotong rumput tidak sedang digunakan, putar katup bahan bakar ke posisi OFF.



PRAKTEK PEMOTONGAN RUMPUT YANG AMAN

Untuk keselamatan anda, jagalah agar ke empat roda tetap di tanah dan berhati-hatilah untuk tidak kehilangan pijakan dan kendali atas alat pemotong rumput. Genggamlah pegangan alat dengan kuat, dan berjalanlah, jangan berlari, bersama alat pemotong rumput ini. Berhati-hatilah ketika memotong rumput di tanah yang tidak rata atau kasar. Jika mengalami hambatan, jangan menendang atau mendorong alat pemotong rumput dengan kaki anda. Gunakan pegangan untuk mengendalikan alat pemotong rumput ini.

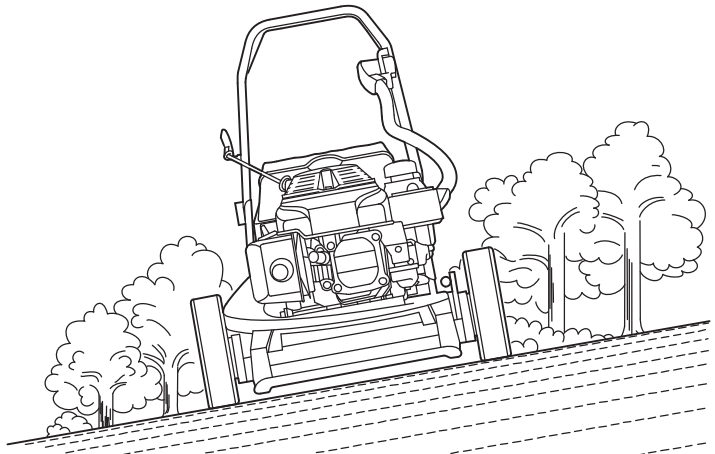
⚠ PERINGATAN

Bilah pada alat ini tajam dan berputar dengan kecepatan tinggi. Bilah yang berputar dapat memotong anda secara mengerikan dan dapat membuat jari tangan dan jari kaki anda diamputasi.

- Gunakan sepatu pengaman.
- Jauhkan tangan dan kaki anda dari tempat (rumah) pemotong selagi mesin berjalan.
- Matikan mesin sebelum melakukan setiap penyesuaian, pemeriksaan, atau perawatan.

Di tempat miring

Lakukan pemotongan dengan cara melintasi tempat yang miring jangan naik-turun. Hindari kemiringan yang curam (lebih dari 20°), dan berhati-hatilah ketika mengubah arah. Memotong rumput di kemiringan ketika rumput lembab atau basah dapat menyebabkan anda tergelincir, terjatuh, dan kehilangan kendali atas alat pemotong rumput.



KEMIRINGAN
MAKSIMUM 20°

Hambatan

Gunakan bagian sisi alat pemotong untuk mendekati hambatan berukuran besar, seperti pagar atau tembok.

Doronglah alat pemotong rumput mengitari hambatan untuk mendapatkan kendali arah yang lebih baik. Berhati-hatilah ketika memotong rumput di atas hambatan yang tertanam di lapangan, seperti kepala sprinkler, ubin, bagian pinggir, dsb. Hindari apapun yang menonjol di atas permukaan rumput.

Jika bilah membentur sesuatu, atau jika alat pemotong rumput mulai bergetar, matikan mesin segera, lepas penutup busi, dan periksa adakah kerusakan (lihat halaman 15). Benda yang membentur itu dapat merusak bilah, membengkokkan poros engkol, dan/atau mematahkan rumah pemotong atau komponen lain.

Getaran biasanya menunjukkan masalah serius.

⚠ PERINGATAN

Bilah yang aus, retak, atau rusak dapat patah, dan potongan-potongan bilah yang rusak itu dapat menjadi proyektil yang berbahaya.

Benda-benda yang terhempas dapat menimbulkan cedera parah. Periksa bilah secara teratur, dan jangan operasikan alat pemotong dengan satu bilahpun yang aus atau rusak.

Garansi tidak mencakup bagian-bagian yang rusak karena 'kecelakaan' atau tabrakan.

Kerikil dan Benda-benda Lepas

Kerikil, batu-batu lepas, dan material penataan taman dapat terangkat oleh alat pemotong dan terlempar beberapa kaki dengan kekuatan yang memadai untuk menyebabkan cedera tubuh yang parah dan/atau kerusakan properti. Cara terbaik untuk mencegah potensi cedera akibat benda yang terlempar adalah melepas tuas rem flywheel untuk menghentikan bilah sebelum mencapai area yang berkerikil, berbatu-batu, atau yang terdapat material penataan taman.

TIP MEMOTONG RUMPUT

Ketinggian Pemotongan

Berdiskusilah dengan pusat perawatan atau pusat pengelolaan rumput dan pertamanan lokal untuk mendapat rekomendasi ketinggian pemotongan dan nasihat tentang jenis-jenis rumput tertentu dan kondisi pertumbuhannya di area anda.

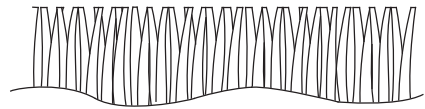
Jika anda mengamati dari dekat, anda akan melihat bahwa kebanyakan rumput mempunyai batang dan daun. Jika anda memotong daunnya, anda akan membuat lapangan rumput menjadi 'botak'. Biarkan rumput pulih kembali diantara jadwal pemotongan. Alat pemotong rumput anda akan bekerja lebih baik, dan lapangan rumput anda akan terlihat lebih bagus.

Jika rumput anda tumbuh terlalu tinggi, potonglah sekaligus pada setting ketinggian pemotongan tertinggi, kemudian potong lagi dalam 2 atau 3 hari. Jangan menghabiskan lebih dari satu pertiga total ketinggian rumput dalam satu kali pemotongan, atau bercak-bercak coklat akan terbentuk.

Pengaturan ketinggian pemotongan dijelaskan di halaman 22.

Lebar Pemotongan

Untuk sebuah hasil akhir berupa rumput yang rata, potonglah secara bertahap tiap-tiap petak pemotongan setinggi kira-kira 10 cm. Jika rumput sangat tinggi atau tebal, gunakan lebih banyak tahapan pemotongan dan petak pemotongan yang lebih sempit.



CUKUP PANJANG



TERLALU PENDEK

Kecepatan Bilah

Bilah harus berputar sangat cepat untuk memotong dengan benar. Selalu gunakan setting kendali daya HIGH, dan jagalah agar mesin berjalan dengan rpm maksimal. Jika kecepatan mesin menurun secara drastis, itu dapat berarti mesin mengalami beban berlebih dari bilah yang mencoba memotong terlalu banyak rumput. Potonglah petak yang lebih sempit, gerakkan alat pemotong secara lebih lambat, atau naikkan ketinggian pemotongan.

Ketajaman Bilah

Sepotong bilah memotong dengan bersih. Sepotong bilah yang tumpul akan merobek rumput, meninggalkan ujung yang seperti 'diparut' yang berubah warna menjadi coklat. Ketika bilah anda tidak lagi memotong rumput dengan bersih, runcingkanlah atau gantilah dengan yang baru.

Rumput Kering

Jika tanah terlalu kering, pemotongan akan menimbulkan banyak debu. Selain tidak menyenangkan, terlalu banyak debu akan menyumbat filter udara karburator.

Jika debu menjadi masalah, airi lapangan rumput anda satu hari sebelum melakukan pemotongan. Potonglah ketika rumput mengering ketika anda sentuh, namun tanah masih lembab.

Rumput Basah

Rumput basah licin dan dapat membuat anda kehilangan pijakan. Juga, potongan-potongan rumput basah akan menyumbat tempat / rumah pemotong dan membentuk gumpalan di lapangan rumput. Tunggulah rumput basah menjadi kering sebelum melakukan pemotongan.

Daun-daun yang jatuh

Apabila dilengkapi kantong rumput, alat pemotong anda dapat digunakan untuk memungut daun-daun yang jatuh untuk dibuang. Jika menggunakan alat pemotong untuk mengumpulkan daun-daun yang jatuh di kantongnya, dan bukan untuk memotong rumput, aturlah tuas pengatur ketinggian pemotongan pada setting tertinggi.

Jika anda ingin menjadikan daun-daun yang jatuh bercampur dengan rumput anda, jangan biarkan tumpukan daun menjadi terlalu dalam sebelum anda memulai upaya ini. Untuk hasil terbaik, mulailah mencampurkan daun dan rumput ini selagi rumput masih terlihat dari tumpukan daun. Di tempat dimana daun yang jatuh sepenuhnya menutupi rumput, pindahkan daun dengan cara menggaruknya, atau memasang sebuah kantong rumput, sehingga alat pemotong rumput anda dapat memungut daun tersebut untuk dibuang.

Tempat (rumah) Pemotong yang Tersumbat

Sebelum membersihkan tempat pemotong yang tersumbat, matikan mesin dan putarlah katup bahan bakar ke posisi OFF. Dengan penutup busi dilepas, miringkan alat pemotong sehingga posisi karbutor terbalik.

Bersihkan dek yang tersumbat dengan tongkat, jangan degan tangan anda.

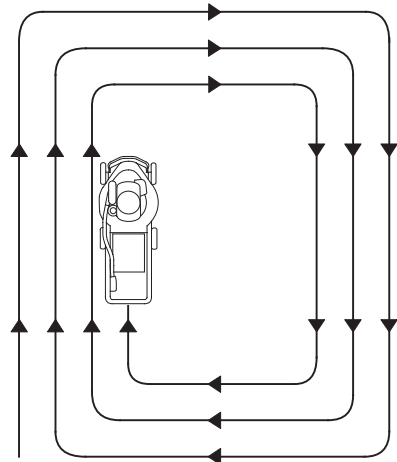
Pola Pemotongan Rumput

Alat pemotong rumput Honda anda akan bekerja secara paling efektif jika anda menggunakan pola pemotongan berikut setepat mungkin. Desain tempat (rumah) pemotong dan peralatan, serta arah ke mana bilah berputar, menyebabkan pola pemotongan ini memberikan hasil terbaik.

Pengantongan

Gunakan pola pemotongan searah jarum jam.

Ini akan memberikan kinerja pengantongan terbaik, sehingga meninggalkan jumlah potongan paling sedikit di lapangan rumput.



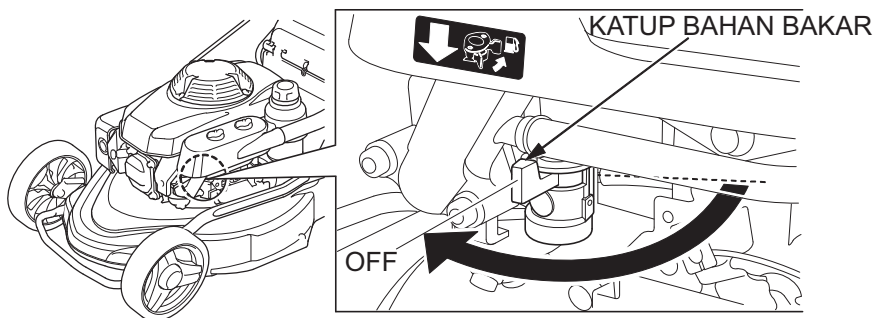
PENGANTONGAN

6. PENGANGKUTAN / PENYIMPANAN

SEBELUM PEMUATAN

Matikan mesin dan putar katup bahan bakar ke posisi OFF. Ini akan mencegah karburator mengalami 'banjir' dan mengurangi kemungkinan kebocoran bahan bakar.

Jika mesin telah dijalankan sebelumnya, biarkan ia menjadi dingin selama paling kurang 15 menit sebelum memuat alat pemotong rumput ke kendaraan pengangkut. Sebuah mesin dan sistem pembuangan yang panas dapat membakar tubuh anda dan dapat membakar beberapa material juga. Lepaskan penutup busi dari busi (lihat halaman 46).



Jika dilengkapi, lepaskan kantong rumput.

BONGKAR MUAT

Jika ram /jalur pemuatan yang sesuai tidak tersedia, dua orang hendaknya mengangkat alat pemotong rumput ini naik – turun dari kendaraan pengangkut sambil menjaga alat pemotong rumput tetap dalam posisi mendatar. Tempatkan alat pemotong rumput sedemikian rupa sehingga ke empat rodanya berada di dasar kendaraan pengangkut. Ikatlah alat pemotong ini dengan tali tambang atau tali pengikat lain, dan beri penghambat pada ke empat rodanya.

Jauhkan tali pengikat ini dari alat kendali, tuas pengatur, kabel, dan karburator.

Pegangan dapat dilipat sehingga alat pemotong rumput akan memerlukan sedikit tempat saja (lihat halaman 38).

PERSIAPAN SEBELUM PENYIMPANAN

Persiapan sebelum penyimpanan yang memadai mutlak diperlukan untuk membuat alat pemotong rumput anda selalu bebas dari masalah dan enak dilihat. Langkah-langkah berikut akan membantu mencegah karat dan korosi merusak fungsi dan tampilan alat pemotong rumput anda, dan akan membuat mesin lebih mudah dihidupkan ketika anda menggunakan alat pemotong rumput ini lagi.

Pembersihan

1. Cucilah alat pemotong rumput, termasuk bagian bawah dari tempat / rumah pemotong

Mesin

Cucilah mesin dengan tangan, dan berhati-hatilah untuk mencegah air memasuki pembersih udara dan/atau knalpot.

PEMBERITAHUAN

- Menggunakan selang taman atau alat pencuci bertekanan dapat mendorong air memasuki pembersih udara. Air dalam pembersih udara akan merendam filter dan dapat memasuki karburator atau mesin, yang menimbulkan kerusakan.
- Air pada mesin yang panas dapat menimbulkan kerusakan. Jika mesin telah dijalankan sebelumnya, biarkan ia menjadi dingin selama paling sedikit 30 menit sebelum dicuci.

Rumah Pemotong

Jika menggunakan sebuah selang taman atau alat pencuci bertekanan untuk membersihkan tempat pemotong, berhati-hatilah untuk menghindari air memasuki alat kendali dan kabel-kabel., atau dimanapun di dekat pembersih udara di mesin atau bukaan knalpot.

Sebelum mencuci bagian bawah tempat pemotong, pastikan katup bahan bakar dalam posisi OFF.

Lepas penutup busi. Ubah posisi alat pemotong ke sisi kanannya, sehingga sisi karburator menghadap ke atas. Ini akan membantu mencegah kebocoran bahan bakar dan kesulitan menghidupkan mesin akibat 'banjir' yang terjadi pada karburator.

Gunakan sarung-tangan berat (sarung-tangan pengaman) untuk melindungi tangan anda dari bilah.

2. Setelah mencuci alat pemotong rumput, keringkan semua permukaan yang dapat diakses.
3. Dengan alat pemotong rumput dalam posisi tegak lurus, hidupkan mesin di luar ruangan, dan biarkan ia berjalan hingga mencapai suhu operasi normal untuk menguapkan sisa air di dalam mesin.
4. Matikan mesin dan biarkan ia menjadi dingin.
5. Setelah alat pemotong rumput bersih dan kering, cat ulang bagian yang catnya mengalami kerusakan, dan lapiasi area-area lain yang mungkin terkena karat dengan lapisan ringan oli. Lumasi inti-inti kabel kendali dengan sebuah pelumas semprot silikon.

Bahan Bakar

Bensin akan teroksidasi dan mengalami memburuk dalam penyimpanan. Bensin lama akan menyebabkan kesulitan dalam menghidupkan mesin, dan ia menimbulkan kerak yang menyumbat sistem bahan bakar. Jika bensin dalam alat pemotong rumput anda mengalami memburuk selama penyimpanan, anda mungkin perlu menservis atau mengganti karburator dan komponen-komponen sistem bahan bakar lainnya.

Berapa lama bensin dapat dibiarkan berada dalam tangki bahan bakar dan karburator anda tanpa menimbulkan masalah fungsional akan berbeda-beda, tergantung pada faktor-faktor seperti campuran bensin, suhu penyimpanan anda, dan apakah tangki bahan bakar diisi sebagian atau diisi penuh. Udara dalam tangki bahan bakar yang diisi sebagian mempercepat bahan bakar memburuk. Suhu penyimpanan yang hangat sekali mempercepat perubahan warna bahan bakar. Masalah perubahan warna bahan bakar dapat terjadi dalam waktu 30 hari, atau bahkan kurang jika bensin yang anda isikan ke dalam tangki bahan bakar bukan bensin baru.

Garansi tidak mencakup kerusakan pada sistem bahan bakar atau masalah kinerja mesin yang disebabkan oleh persiapan penyimpanan yang diabaikan.

Anda dapat menghindari masalah memburuk bahan bakar dengan cara mengeringkan tangki bahan bakar dan karburator.

PEMBERITAHUAN

Bensin dapat rusak dengan cepat, tergantung pada faktor-faktor seperti paparan cahaya, suhu dan waktu.

Dalam kasus terburuk, bensin dapat terkontaminasi dalam waktu 30 hari. Menggunakan bensin yang terkontaminasi dapat membuat mesin rusak parah (karburator tersumbat, katup macet)

Kerusakan akibat bahan bakar yang rusak ini tidak termasuk dalam garansi.

Untuk menghindari hal ini, ikutilah dengan sungguh-sungguh rekomendasi berikut ini:

- Gunakan hanya bensin yang ditetapkan (lihat halaman 48).
- Gunakan bensin yang baru dan bersih.
- Untuk memperlambat proses memburuk, simpanlah bensin dalam wadah bahan bakar yang disertifikasi.
- Jika penyimpanan diduga akan berlangsung lama (lebih dari 30 hari), keringkan tangki bahan bakar dan karburator (lihat halaman 37).

Mengeringkan Tangki bahan bakar dan Karburator

1. Kosongkan tangki bahan bakar ke dalam sebuah wadah bensin yang disetujui.
2. Lepas baut pengeringan karburator dengan kunci inggris 10 mm, dan keringkan bahan bakar di dalam 'mangkok' karburator ke dalam sebuah wadah yang disetujui.

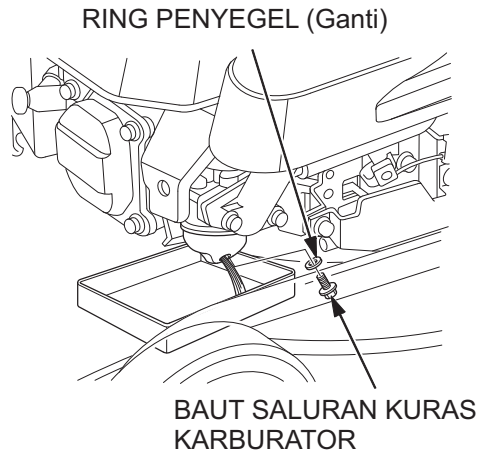
⚠ PERINGATAN

Bensin sangat mudah terbakar dan dapat meledak.

Anda dapat terbakar atau cedera serius ketika menangani bahan bakar.

- **Matikan mesin dan jauhkan panas, percikan, dan nyala api.**
- **Tangani bahan bakar di luar ruangan saja.**
- **Bersihkan tumpahan segera.**

3. Putar katup bahan bakar ke posisi ON (lihat halaman 23). Ini akan membiarkan bahan bakar di dalam tangki bahan bakar mengalir keluar melalui 'mangkok' karburator. Setelah bahan bakar sepenuhnya kering, pasang kembali washer penyegel yang baru dan baut pengering.



Oli Mesin

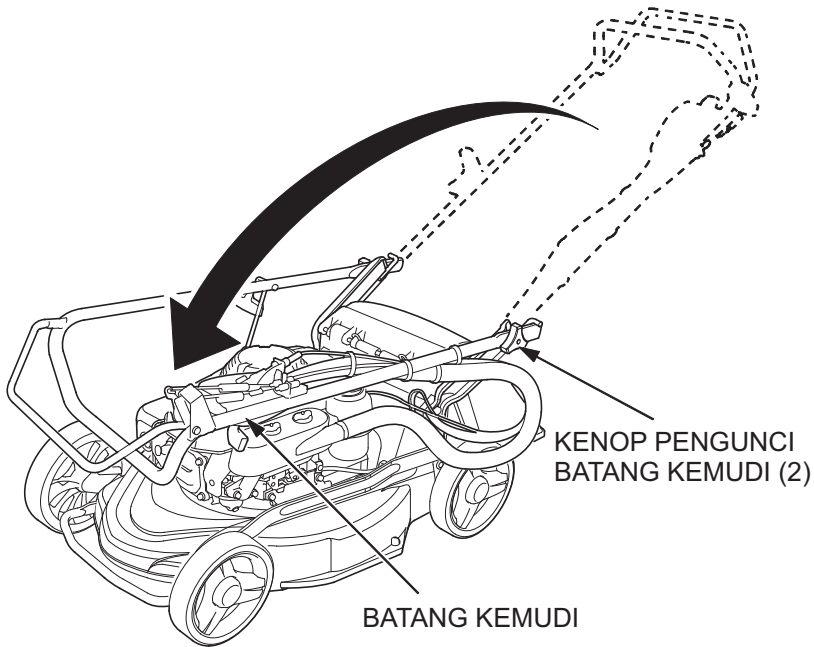
Gantilah oli mesin (lihat halaman 43).

Silinder Mesin

1. Lepaskan busi (lihat halaman 46 dan 47).
2. Tuangkan 5–10 cc oli mesin bersih ke dalam silinder.
3. Tarik grip starter beberapa kali untuk mendistribusikan oli di dalam silinder.
Pasang kembali busi.
4. Tarik grip starter pelan-pelan hingga muncul resistensi, kemudian kembalikan posisi grip starter pelan-pelan. Ini menutup katup, sehingga uap air tak dapat masuk.

Melipat Batang Kemudi

1. Lepaskan kantong rumput (jika dipasang) (lihat halaman 21).
2. Longgarkan atau lepas dua buah tombol pengunci pegangan.
3. Tariklah penopang pegangan untuk membebaskannya dari galur penahan, kemudian ayun pegangan ke depan dengan menahan tuas rem roda gaya dengan tangan anda. Jangan biarkan kabel dan selang pembersih udara (tipe PWDH) membengkok atau menyempit.
4. Pasang dua buah tombol pengunci pegangan dengan longgar.



Mengatur Batang Kemudi

Tekan tuas rem flywheel untuk melepas rem flywheel dan naikan batang kemudi ke tempatnya dengan urutan terbalik dari cara melipatbatang kemudi, dengan menerapkan kehati-hatian agar kabel dan selang pembersih udara (tipe PWDH) tidak menjadi bengkok atau menyempit.

LANGKAH KEHATI-HATIAN DALAM PENYIMPANAN

Jika mesin pemotong rumput anda akan disimpan dengan bensin di dalam tangki bahan bakar dan karburator, penting untuk mengurangi bahaya terbakarnya uap bensin. Pilihlah sebuah area penyimpanan berventilasi baik yang jauh dari peralatan apapun yang beroperasi dengan nyala api, seperti tungku, pemanas air, atau pengering pakaian. Juga hindari area apapun dengan motor listrik yang menghasilkan percikan api, atau di tempat dimana perkakas listrik dioperasikan.

Jika mungkin, hindari area penyimpanan dengan kelembaban tinggi, karena hal itu mempercepat karat dan korosi.

Kecuali jika semua bahan bakar telah dikeringkan dari tangki bahan bakar, putarlah katup bahan bakar ke posisi OFF guna mengurangi kemungkinan kebocoran bahan bakar.

Tempatkan alat pemotong rumput bersama rodanya di permukaan yang datar. Kemiringan dapat menyebabkan kebocoran bahan bakar atau oli. Pegangan dapat dilipat untuk penyimpanan yang hemat tempat (lihat halaman 38).

Dengan mesin dan sistem pembuangan dalam keadaan dingin, tutuplah alat pemotong rumput untuk melindunginya dari debu. Mesin dan sistem pembuangan yang panas dapat membakar atau melelehkan beberapa material. Jangan gunakan lembaran plastik sebagai penutup debu. Penutup yang tidak berpori-pori akan memerangkap uap air di sekitar alat pemotong rumput, yang dapat menimbulkan karat dan korosi.

PEMINDAHAN DARI TEMPAT PENYIMPANAN

Periksalah alat pemotong rumput anda sebagaimana diuraikan dalam bab *PEMERIKSAAN PRA-PENGOPERASIAN* dalam buku panduan ini (lihat halaman 14).

Jika bahan bakar dikeringkan pada masa persiapan penyimpanan, isilah tangki dengan bensin baru. Jika anda menyimpan sebuah wadah bensin untuk pengisian ulang, pastikan bahwa ia memuat hanya bensin baru. Bensin mengalami oksidasi dan penyusutan mutu seiring waktu, yang menyebabkan kesulitan dalam menghidupkan mesin.

Jika silinder dilapisi dengan oli selama masa persiapan penyimpanan, mesin dapat mengeluarkan asap sebentar pada saat dihidupkan. Hal ini normal.

7. PERAWATAN

PENTINGNYA PERAWATAN

Perawatan yang baik sangat penting untuk pengoperasian yang aman, ekonomis dan bebas masalah. Ia juga akan membantu mengurangi polusi udara.

⚠ PERINGATAN

Untuk menghindari alat pemotong rumput hidup secara tidak disengaja, lepas penutup busi sebelum melakukan pekerjaan perawatan.

Perawatan yang tidak tepat, atau kegagalan memperbaiki suatu masalah sebelum pengoperasian, dapat menyebabkan kesalahan fungsi dimana anda dapat mengalami luka serius atau terbunuh. Ikutilah selalu rekomendasi dan jadwal pemeriksaan dan perawatan dalam buku panduan pemilik ini.

Untuk membantu anda merawat dengan benar alat pemotong rumput anda, halaman-halaman berikut memuat jadwal perawatan, prosedur pemeriksaan rutin, dan prosedur perawatan sederhana dengan menggunakan perkakas tangan yang memadai.

Tugas menservis lain yang lebih sulit, atau memerlukan perkakas khusus, sebaiknya ditangani oleh para profesional dan biasanya dilakukan oleh teknisi Honda atau mekanis lain yang berkompeten. Jadwal perawatan berlaku terhadap kondisi operasi normal. Jika anda mengoperasikan alat pemotong rumput ini dalam kondisi berat atau sulit, seperti kondisi dengan beban tinggi yang terus menerus, hubungi bengkel servis anda untuk memperoleh rekomendasi yang berlaku untuk kebutuhan dan penggunaan individu anda.

KESELAMATAN DALAM PERAWATAN

Beberapa dari langkah keselamatan yang terpenting diberikan di bawah ini. Namun, kami tidak dapat memperingatkan anda mengenai setiap kemungkinan bahaya yang dapat muncul dalam melaksanakan perawatan. Hanya anda sendiri yang dapat memutuskan apakah anda akan melaksanakan suatu tugas tertentu atau tidak.

⚠ PERINGATAN

Kegagalan untuk mematuhi petunjuk dan langkah keselamatan dalam perawatan dengan benar dapat menyebabkan anda terluka parah atau terbunuh. Ikutilah selalu prosedur dan langkah kehati-hatian dalam buku panduan pemilik ini.

Langkah-langkah keselamatan

- Pastikan mesin dalam keadaan OFF sebelum anda mulai melakukan perawatan atau perbaikan. Ini akan menghilangkan beberapa potensi bahaya:
 - **Keracunan karbon monoksida dari saluran pembuangan mesin**
Pastikan terdapat ventilasi yang memadai dimanapun anda mengoperasikan mesin.
 - **Terbakar oleh bagian yang panas**
Biarkan mesin dan sistem pembuangan menjadi dingin sebelum disentuh.
 - **Cedera akibat bagian-bagian yang bergerak**
Jangan menjalankan mesin kecuali jika diperintahkan untuk itu
- Bacalah petunjuk sebelum anda mulai bekerja, dan pastikan anda mempunyai perkakas dan ketrampilan yang diperlukan
- Untuk mengurangi kemungkinan kebakaran atau ledakan, berhati-hatilah ketika bekerja di sekitar bensin. Gunakan hanya pelarut yang tidak mudah terbakar, bukan bensin, untuk membersihkan bagian-bagian mesin. Jauhkan rokok, percikan api, dan nyala api dari semua bagian yang terkait dengan bahan bakar.

Ingatlah bahwa bengkel servis anda mengenal alat pemotong rumput anda dengan baik dan mempunyai perlengkapan yang dibutuhkan untuk merawat dan memperbaikinya.

Untuk memastikan kualitas terbaik dan kehandalan, gunakan hanya sukucadang asli Honda atau yang setara untuk perbaikan dan penggantian.

JADWAL PERAWATAN

PERIODE SERVIS TERATUR (4) Lakukan di setiap bulan atau interval jam operasi yang ditetapkan, mana yang lebih dulu.		Setiap Penggunaan	Bulan pertama atau 20 jam	Setiap 3 Bulan atau 50 jam	Setiap 6 bulan atau 100 jam	Setiap tahun atau 200 jam	Mengacu ke halaman	
ITEM								
Oli Mesin	Periksa tinggi	o					18	
	Ganti		o		o (3)		43	
Pembersih udara	Periksa	o (5)					20	
	Bersihkan			o (1)			45	
	Ganti		Setiap tahun				-	
Pad Rem Roda Gaya	Periksa-setel				o (2)		46	
Busi	Periksa-setel				o		46	
	Ganti					o	-	
Kecepatan diam	Periksa-setel					o (2)	-	
Jarak Katup	Periksa-setel					o (2)	-	
Ruang pembakaran	Bersihkan						-	
Tangki Bahan bakar dan Filter	Periksa	o					-	
	Bersihkan					o (2)	-	
Pipa Bahan bakar	Periksa	Setiap 2 tahun (Gantilah jika perlu) (2)						-
Kekencangan baut bilah	Periksa	o					15	
Kantung rumput (tipe biasa)	Periksa-bersihkan	o					20	
Kabel gas	Periksa-setel					o (2)	-	
Rachet roda	Lumasi					o (2)	-	

- (1) Servislah lebih sering apabila digunakan di area berdebu.
- (2) Item-item ini hendaknya diservis oleh bengkel servis anda, kecuali jika anda mempunyai perkakas yang sesuai dan mempunyai keahlian mekanik. Lihat buku panduan bengkel Honda untuk mengetahui prosedur servis.
- (3) Gantilah oli mesin setiap 25 jam sekali apabila digunakan pada beban berat atau dalam suhu ambien yang tinggi
- (4) Untuk penggunaan komersial, catatlah jam operasi untuk menentukan interval perawatan yang benar
- (5) Pastikan selang pembersih udara tidak copot dan tidak mengalami kerusakan (belah, pecah, berlubang dsb) untuk 'jenis selang pembersih udara'

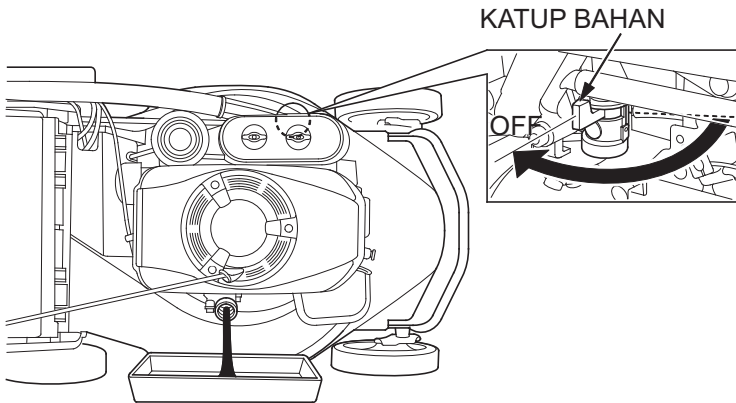
PERAWATAN MESIN

Penggantian Oli Mesin

Keringkan oli yang telah dipakai ketika mesin masih hangat. Oli hangat membuat proses pengeringan menjadi cepat dan tuntas.

1. Putar katup bahan bakar ke posisi OFF untuk mengurangi kemungkinan kebocoran bahan bakar (lihat halaman 10).
2. Bersihkan area pengisian oli, kemudian lepas tutup pengisi oli / dispstik
3. Tempatkan wadah yang cocok di dekat alat pemotong rumput untuk menampung oli yang sudah digunakan, kemudian miringkan alat pemotong rumput pada sisi kanannya. Oli bekas akan mengalir melalui leher pengisi. Biarkan oli mengering sepenuhnya.

Buanglah oli motor bekas dan wadahnya dengan cara yang tidak merusak lingkungan. Kami menyarankan anda untuk membawa oli dalam wadah tersegel ke pusat daur ulang lokal anda atau bengkel servis untuk direklamasi. Jangan lemparkan ke tempat sampah, menuangkan ke tanah atau meletakkannya di saluran pembuangan.



4. Isilah dengan oli yang direkomendasikan. Jangan isi secara berlebihan hingga meluap, ukurlah ketinggian oli sebagaimana ditunjukkan pada halaman 44.

Kapasitas oli mesin : 0.65 L

PEMBERITAHUAN

Menggunakan oli non-deterjen dapat memperpendek masa pakai mesin, dan menggunakan oli 2 tak dapat merusak mesin.

5. Setelah mengganti oli mesin, dan sebelum menghidupkan mesin, periksalah ketinggian oli dengan alat pemotong rumput ditempatkan di permukaan yang datar.
 - a. Bersihkan dipstik.
 - b. Masukkan dan keluarkan dipstik tanpa memasangnya dengan sekrup ke leher pengisi. Periksalah ketinggian oli yang ditunjukkan pada dipstik.
 - c. Jika ketinggian oli rendah, tambahkan oli hingga mencapai tanda batas atas pada dipstik. Jangan mengisi secara berlebihan atau diatas batas tersebut. Jika mesin diisi terlalu banyak, kelebihan oli dapat berpindah ke tempat (rumah) pembersih udara dan pembersih udara.

PEMBERITAHUAN

- Menjalankan mesin dengan ketinggian oli rendah dapat menyebabkan kerusakan mesin
- d. Kencangkan tutup pengisi oli / dipstik dengan sekrup.

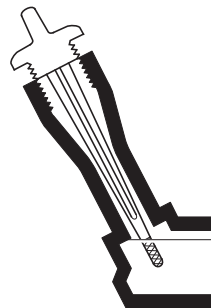
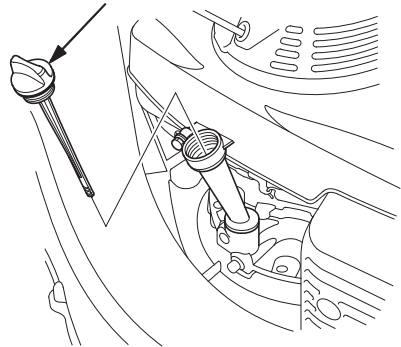
Rekomendasi Oli Mesin

Oli adalah faktor utama yang mempengaruhi kinerja dan masa pakai.

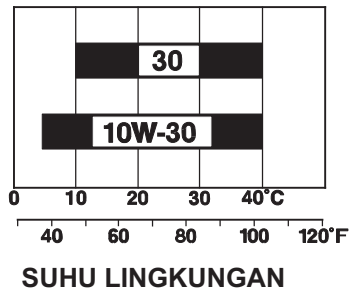
Gunakan oli motor 4 tak yang memenuhi atau melampaui ketentuan untuk SE klasifikasi layanan API atau yang lebih kemudian (atau yang setara). Periksalah selalu label layanan API pada wadah oli untuk memastikan ia mencantumkan huruf SE atau yang lebih kemudian (atau yang setara).

SAE 10W-30 direkomendasikan untuk penggunaan umum. Kekentalan lain yang ditunjukkan dalam bagan dapat digunakan ketika suhu rata-rata di area anda berada dalam kisaran yang ditetapkan.

TONGKAT UKUR/KAP FILLER OLI



BATAS ATAS



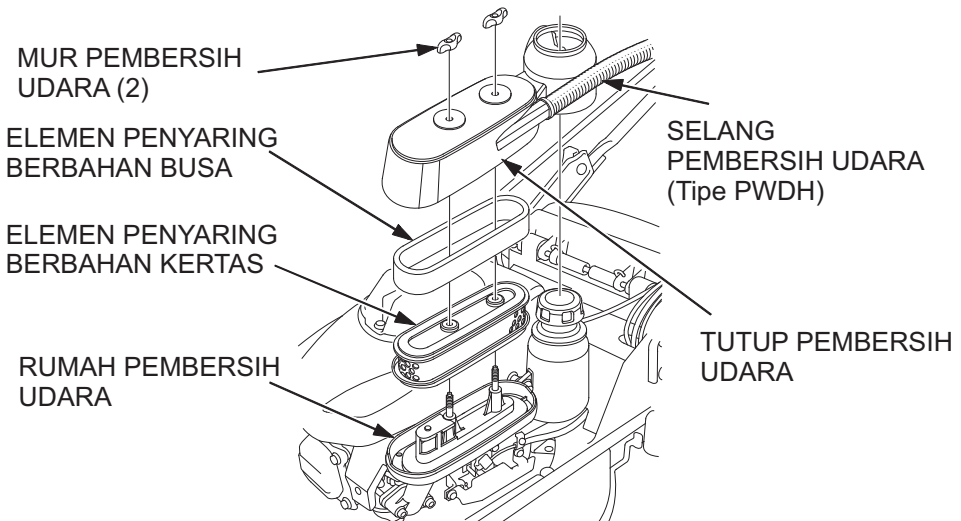
Servis Pembersih Udara

Pembersih udara yang kotor akan menghambat aliran udara ke karburator, sehingga mengurangi kinerja mesin. Jika anda mengoperasikan alat pemotong rumput di area yang sangat berdebu, bersihkanlah pembersih udara lebih sering daripada yang ditetapkan dalam JADWAL PERAWATAN.

PEMBERITAHUAN

Mengoperasikan mesin tanpa filter udara, atau filter yang rusak, akan membuat kotoran memasuki mesin, yang menyebabkan mesin aus dengan cepat. Jenis kerusakan ini tidak termasuk dalam garansi.

1. Lepas dan keluarkan kedua mur pembersih udara, kemudian lepas penutup pembersih udara.
2. Keluarkan elemen-elemen filter dari tempat (rumah) pembersih udara, dan keluarkan elemen filter busa dari elemen filter kertas.
3. Periksa elemen-elemen filter untuk mengetahui adakah lubang atau robekan, dan gantilah jika rusak.



4. Bersihkan elemen-elemen filter

Elemen filter kertas: ketuk filter beberapa kali pada permukaan yang keras untuk membuang kotoran, atau tiupkan udara terkompresi (yang tidak melebihi 207 kPa) melalui filter dari dalam. Jangan sekali-kali mencoba menyapu kotoran dengan kuas, karena hal ini akan membuat kotoran memasuki serat.

Elemen busa: Bersihkan dalam air sabun hangat, bilas, dan biarkan mengering sepenuhnya. Atau, bersihkan dalam larutan yang tidak mudah terbakar dan biarkan mengering.

Rendam elemen filter dalam oli mesin yang bersih, kemudian peras oli yang berlebih.

5. Bersihkan kotoran dari dalam tempat dan tutup pembersih udara, dengan menggunakan kain lembab. Berhati-hatilah untuk mencegah kotoran memasuki saluran udara yang mengarah ke karburator.
6. Pasang kembali filter dan tutup dan kencangkan mur-mur pembersih udara dengan kuat.

Pemeriksaan Operasi Tuas Rem Flywheel

Hidupkan mesin di luar ruangan dan pindahkan tuas gas ke posisi HIGH. Lepaskan tuas rem flywheel, mesin mestinya berhenti dengan cepat. Jika tidak, bawalah alat pemotong rumput anda ke bengkel terdekat untuk diperbaiki.

Menservis Busi

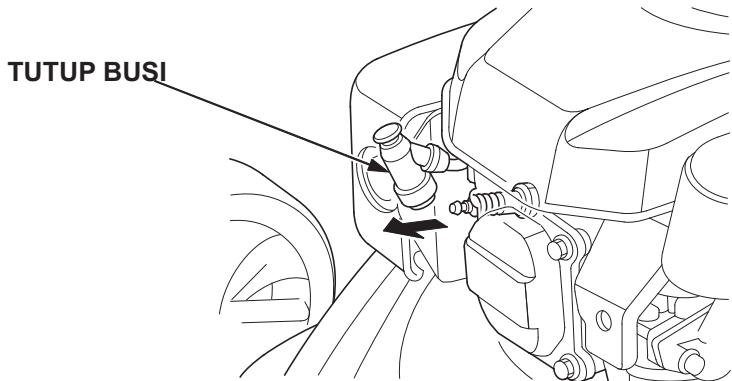
Busi yang direkomendasikan : BPR5ES (NGK) atau W16EPR-U (DENSO)

PEMBERITAHUAN

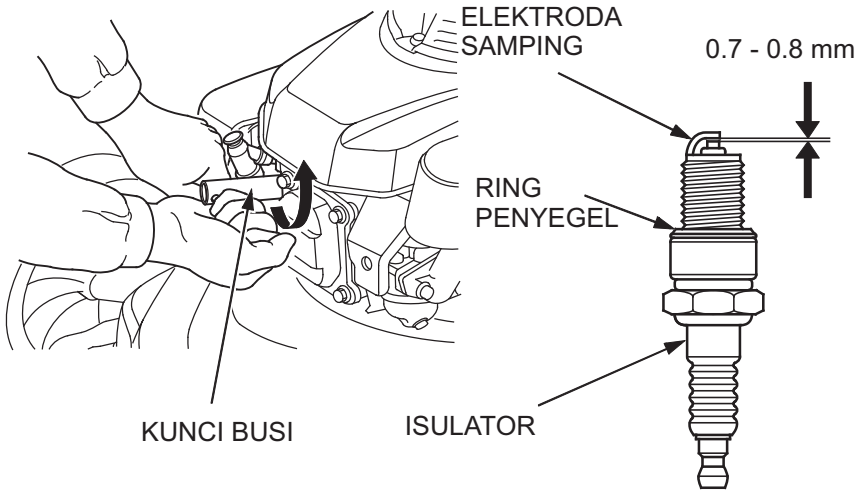
Busi yang tidak tepat dapat menyebabkan mesin rusak.

Untuk kinerja yang baik, busi harus diberi celah yang benar dan bebas dari timbunan kotoran yang terbentuk.

1. Lepas penutup busi dan buang kotoran dari area tersebut.



2. Gunakan sebuah kunci busi untuk melepas busi.
3. Periksa busi, ganti jika elektrodanya aus, atau jika isolasinya retak atau terkelupas. Bersihkan busi seluruhnya jika anda akan menggunakannya lagi.
4. Ukurlah celah busi dengan pengukur yang sesuai. Celah haruslah 0.7–0.8 mm. Betulkan celah, jika perlu, dengan membengkokkan elektroda samping.



5. Pasang busi dengan hati-hati menggunakan tangan, guna menghindari penguliran silang.
6. Setelah busi 'duduk' di tempatnya, kencangkan dengan kunci busi untuk menekan washer.
 Jika memasang kembali busi lama, kencangkan dengan putaran $\frac{1}{8}$ hingga $\frac{1}{4}$ setelah busi berada pada dudukannya.
 Jika memasang busi yang baru, kencangkan dengan putaran $\frac{1}{2}$ setelah busi berada pada dudukannya.

PEMBERITAHUAN

- Sebuah busi yang longgar dapat membuat mesin terlalu panas dan rusak.
- Memasang busi terlalu kencang dapat merusak ulir di dalam kepala silinder.

7. Pasang penutup busi pada busi.

Modifikasi Karburator untuk Operasi di Ketinggian

Pada dataran yang tinggi, campuran udara-bahan bakar akan menjadi terlalu kaya. Kinerja akan menurun, dan konsumsi bahan bakar akan meningkat. Sebuah campuran yang kaya juga akan mengotori busi dan menyebabkan kesulitan dalam menghidupkan mesin. Kinerja di ketinggian dapat ditingkatkan dengan modifikasi tertentu terhadap karburator. Jika anda selalu mengoperasikan alat pemotong rumput anda di ketinggian di atas 1500 meter, mintalah bengkel servis anda melakukan modifikasi karburator ini.

Bahkan dengan modifikasi karburator, tenaga mesin akan menurun kira-kira 3.5% untuk tiap-tiap 300 meter pertambahan ketinggian. Efek ketinggian terhadap tenaga akan lebih besar daripada ini jika tidak dilakukan modifikasi terhadap karburator.

PEMBERITAHUAN

Setelah karburator dimodifikasi untuk operasi di ketinggian, campuran udara-bahan bakar akan terlalu tipis untuk penggunaan di ketinggian yang rendah. Operasi di ketinggian di bawah 1500 meter dengan sebuah karburator yang dimodifikasi dapat menyebabkan mesin terlalu panas dan mengakibatkan kerusakan berat pada mesin. Untuk penggunaan di ketinggian yang rendah, mintalah bengkel servis anda mengembalikan karburator ke spesifikasi awal dari pabrik.

Rekomendasi bahan bakar

Gunakan bensin tanpa timbal dengan Nomor Oktan Riset 88 atau lebih tinggi. Mesin ini disertifikasi untuk beroperasi dengan bensin tanpa timbal. Bensin tanpa timbal menghasilkan endapan mesin dan busi yang lebih sedikit serta memperpanjang usia sistem pembuangan. Jangan sekali-kali menggunakan bensin 'basi' atau terkontaminasi atau campuran oli / bensin. Hindari masuknya kotoran atau air ke dalam tangki bahan bakar. Kadang-kadang anda mungkin mendengar 'ketukan busi' yang ringan atau 'bunyi ping' (suara ketukan pada logam) selagi beroperasi dengan beban berat. Ini tidak perlu dicemaskan. Jika ketukan busi atau bunyi ping terjadi pada kecepatan mesin yang stabil, dengan beban normal, gantilah merek bensin. Jika ketukan busi atau bunyi ping terus terjadi, kunjungi bengkel servis anda.

PEMBERITAHUAN

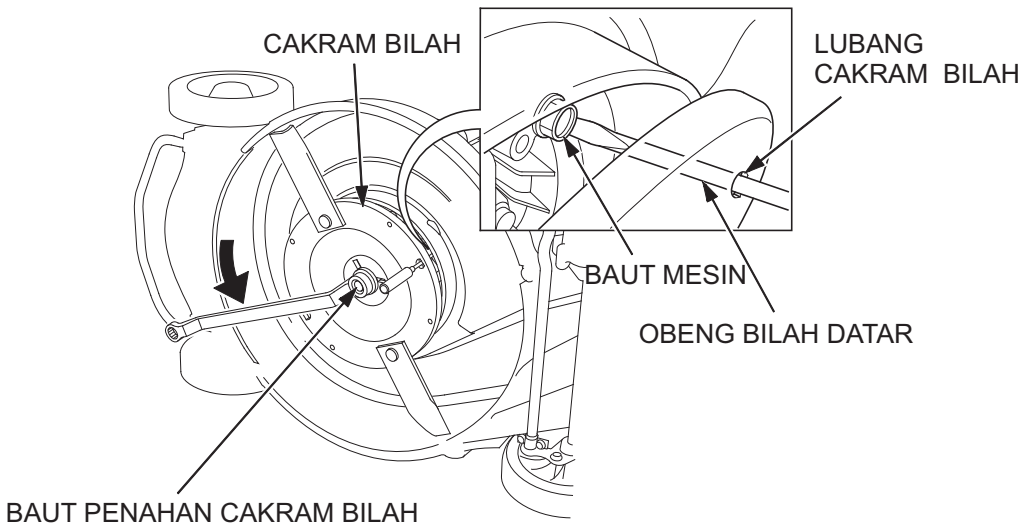
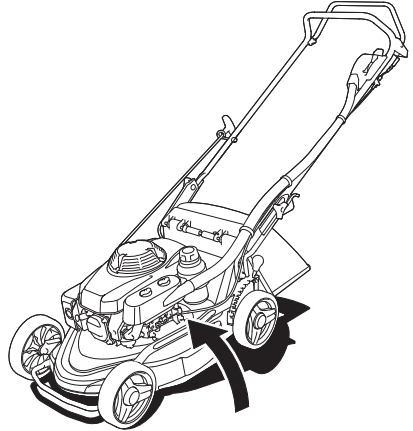
Menjalankan mesin dengan ketukan busi atau bunyi ping yang terus menerus dapat menyebabkan mesin rusak. Menjalankan mesin dengan ketukan busi atau bunyi ping yang terus menerus adalah kesalahan penggunaan, dan Garansi tidak berlaku atas bagian-bagian yang rusak karena kesalahan penggunaan. Untuk informasi mengenai bahan bakar yang dioksigenisasi, lihat halaman 36.

MELEPAS DAN MEMASANG BILAH

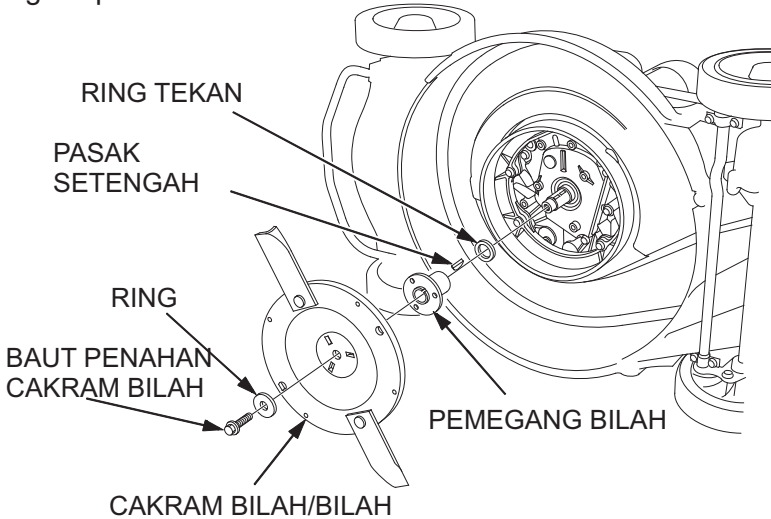
Jika anda melepas bilah, gunakan kunci torsi untuk memasangnya kembali. Kenakan sarung-tangan berat untuk melindungi tangan anda. Untuk menghindari pelemahan fungsi bilah, atau penyebab ketidakseimbangan atau hasil potong yang buruk, bilah hendaknya diruncingkan oleh staff yang terlatih di bengkel servis anda. Jika mengganti bilah, gunakan bilah pengganti asli Honda atau yang setara.

Melepas Bilah

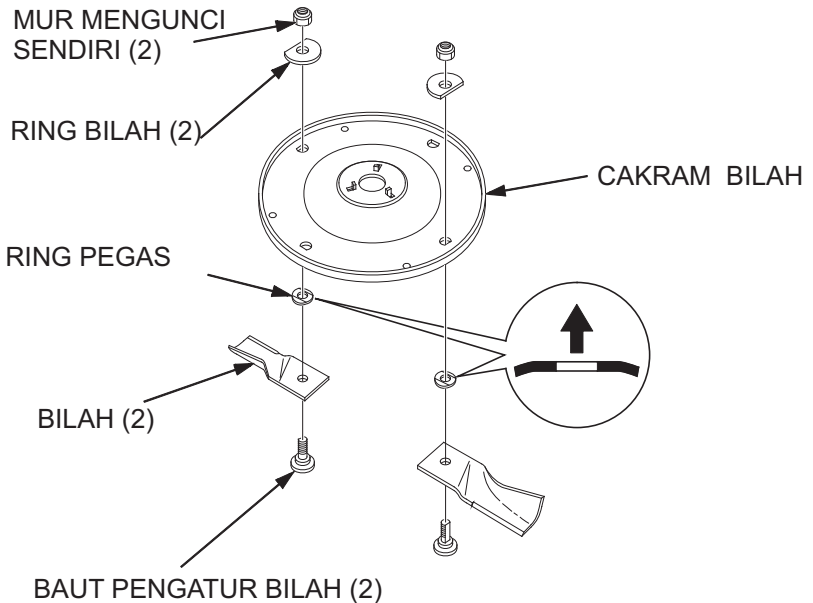
1. Putar katup bahan bakar ke posisi OFF
2. Lepas penutup busi, kemudian miringkan alat pemotong rumput ke sisi kanan, sehingga sisi karburator berada di atas.
3. Tahan cakram bilah dengan kuat, dan lepas baut penahan cakram bilah. Gunakan sebuah obeng bilah datar pada baut mesin untuk mencegah cakram bilah berputar ketika melepas baut penahan cakram bilah.



Ilustrasi menunjukkan baut penahan cakram bilah, washer, bilah / cakram bilah, tempat bilah, pasak setengah bundar, dan ring/washer pendorong yang dilepas.

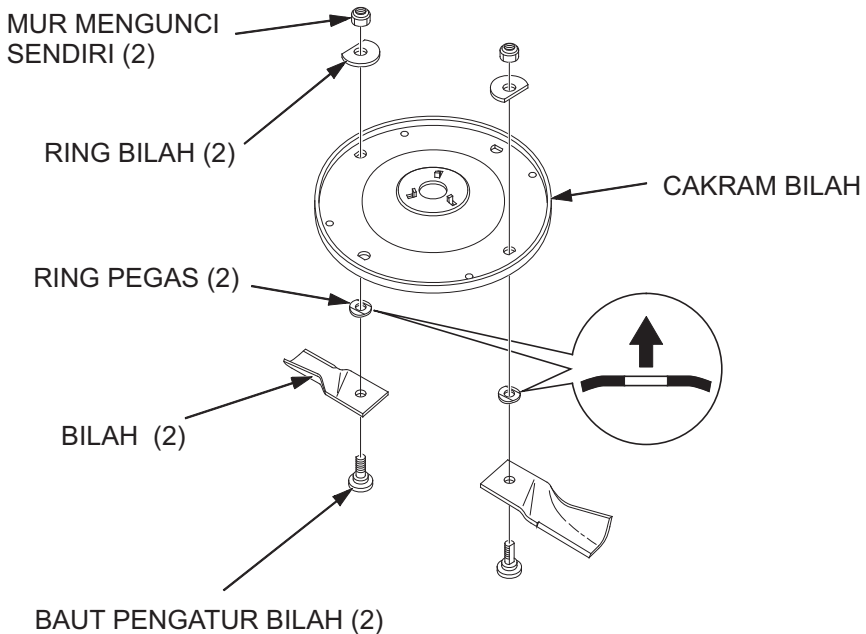


4. Lepas baut pengatur bilah, bilah, washer pegas, washer bilah dan mur mengunci sendiri dari cakram bilah.



Memasang Bilah

1. Bersihkan kotoran dan rumput dari bilah-bilah, cakram bilah, dan bagian dalam tempat pemotong.
2. Pasang bilah, washer pegas, washer bilah dan mur mengunci sendiri pada cakram bilah dengan menggunakan baut pengatur bilah sebagaimana diuraikan di bawah.

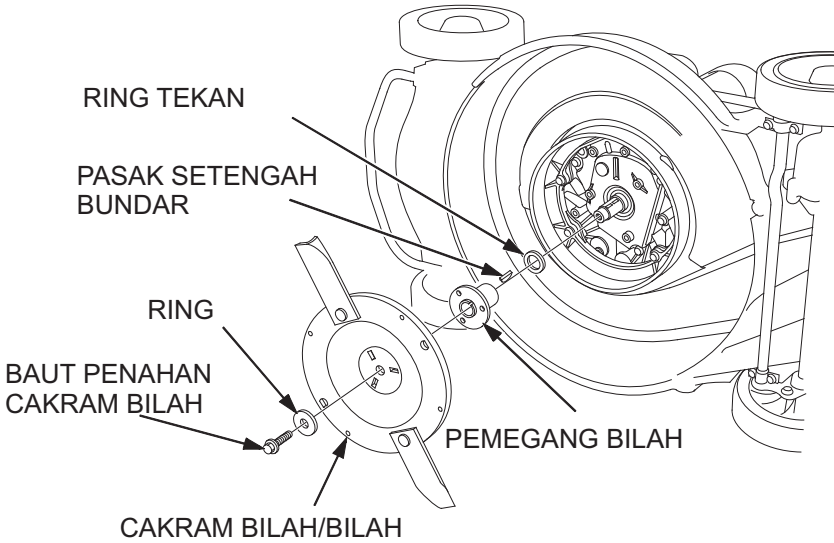


3. Kencangkan mur mengunci sendiri dengan kunci torsi. Cegahlah cakram bilah berputar ketika mengencangkan mur mengunci sendiri, kencangkan mur mengunci sendiri hingga mencapai torsi yang ditetapkan.

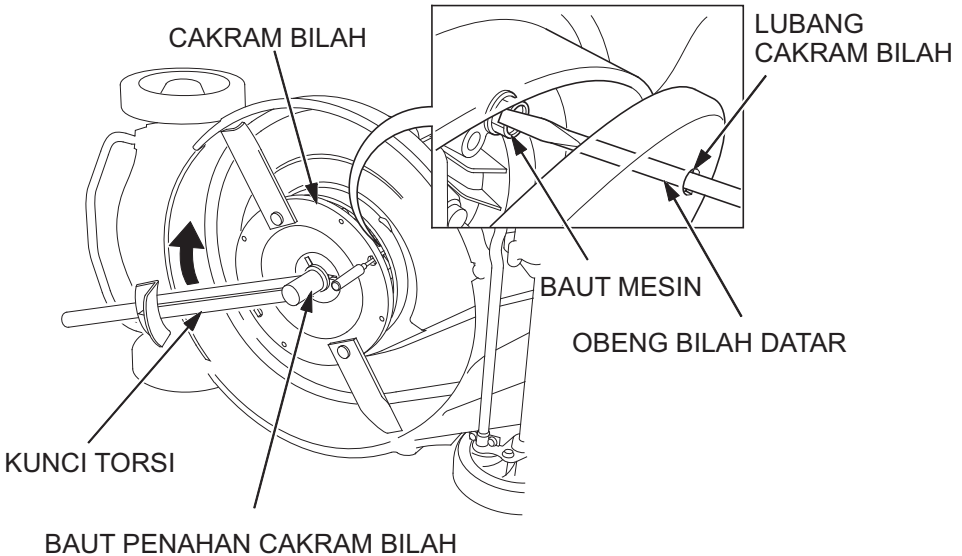
Baut pengatur bilah dirancang khusus untuk alat pemotong rumput. Apabila anda suatu saat harus mengganti bilah-bilah ini, gunakan hanya sukucadang asli Honda. Jika tidak, bilah dapat terlepas dari alat pemotong rumput dan menyebabkan cedera serius.

Torki pengencang mur mengunci sendiri:
34.3 N·m (3.5 kgf·m)

4. Pasang ring/washer pendorong, pasak setengah bundar, tempat bilah, bilah/cakram bilah, washer dan penahan cakram bilah.



5. Tahan cakram bilah dengan kuat, dan pasang baut penahan cakram bilah.



Kencangkan penahan cakram bilah dengan kunci torsi. Gunakan sebuah obeng bilah datar pada baut mesin untuk mencegah cakram bilah berputar ketika mengencangkan baut penahan bilah, kencangkan baut penahan bilah hingga mencapai torsi yang ditetapkan.

**Torsi pengencangan baut penahan cakram bilah:
53.9 N·m (5.5 kgf·m).**

6. Setelah memasang bilah / cakram bilah, periksa apakah ada interferensi terhadap tempat pemotong. Jika bilah menyentuh tempat (rumah) pemotong, hubungi bengkel servis anda.

⚠ PERINGATAN

Bilah yang bengkok dapat menjadi penyebab cedera tubuh atau kecelakaan serius.

Jika anda tidak mempunyai kunci torsi, mintalah bengkel servis anda mengencangkan baut pengatur bolah dan baut penahan cakram bilah sebelum anda menggunakan alat pemotong rumput. Jika baut pengatur bilah dan baut penahan cakram bilah dipasang terlalu kencang, ia dapat patah. Jika baut pengatur bilah dan baut penahan cakram bilah dipasang tidak cukup kencang, ia dapat menjadi longgar atau terlepas. Dalam kasus manapun, ada kemungkinan bilah akan 'terbang' ketika anda sedang mengoperasikan alat pemotong rumput.

PEMBERSIHAN DAN PENGGANTIAN KANTONG RUMPUT

Pembersihan kantong rumput

Cucilah kantong dengan selang taman, dan biarkan ia mengering sepenuhnya sebelum digunakan; kantong yang basah akan tersumbat dengan cepat.

Penggantian kantong rumput

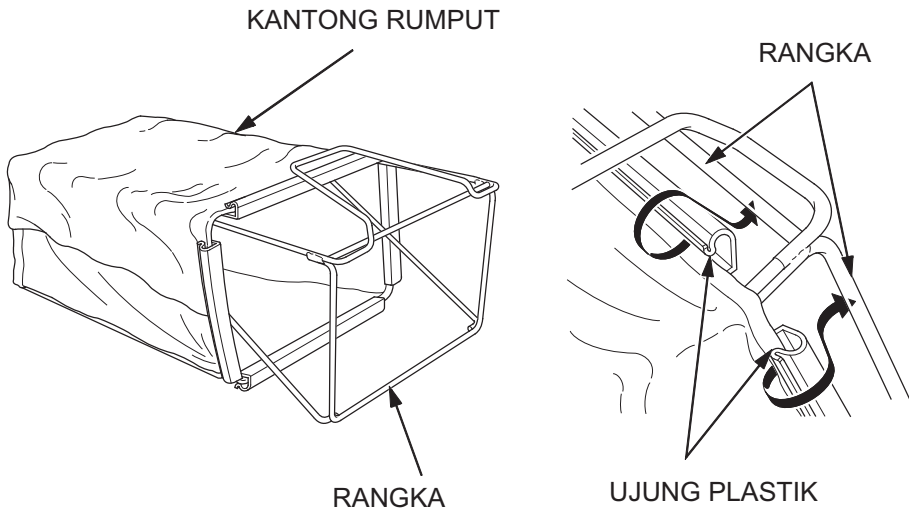
Gantilah kantong yang aus atau rusak dengan sebuah kantong asli Honda atau yang setara.

Melepas kantong rumput

Bukalah klip sisi-sisi plastik pada kantong dari bingkainya. Lepaskan kantong dari bingkai.

Pemasangan kantong rumput

Masukkan bingkai ke dalam kantong yang baru. Klipkan sisi-sisi plastik pada bingkai sebagaimana ditunjukkan.



8. PEMECAHAN MASALAH

PERMASALAH MESIN

Mesin tidak mau hidup	Kemungkinan penyebab	Perbaikan
1. Periksa posisi alat kendali	Katup bahan bakar OFF	Putar katup bahan bakar ke posisi ON (halaman 23)
	Tuas kendali daya di posisi yang salah	Pindahkan tuas kendali daya ke posisi CHOKE, kecuali jika mesin hangat (halaman 24)
2. Periksa bahan bakar	Tidak ada bahan bakar	Isi ulang bahan bakar (halaman 19)
	Bahan bakar jelek; alat pemotong rumput disimpan tanpa merawat atau mengeringkan bensin, atau diisi ulang dengan bensin yang jelek	Keringkan tangki bahan bakar dan karburator (halaman 37). Isi ulang dengan bensin baru (halaman 19)
3. Lepas dan periksa busi	Busi gagal fungsi, kotor, atau diberi celah / jarak yang tidak tepat. Busi basah oleh bahan bakar (mesin 'banjir')	Bersihkan, sesuaikan atau ganti busi (halaman 46). Keringkan dan pasang kembali busi. Hidupkan mesin dengan tuas kendali daya di posisi HIGH
4. Bawa alat pemotong rumput ke bengkel servis anda, atau lihat buku panduan bengkel	Filter bahan bakar tersumbat, karburator gagal fungsi, per-apian gagal fungsi, katup macet, dsb	Ganti atau perbaiki komponen-komponen yang gagal fungsi seperlunya.

Kehilangan daya	Kemungkinan penyebab	Perbaikan
Periksa posisi kendali daya	Kendali daya tidak ditempatkan di posisi HIGH	Pindahkan kendali daya ke posisi HIGH (halaman 24)
Periksa ketinggian rumput	Rumput terlalu tinggi untuk dipotong	Naikkan ketinggian pemotongan (hal 22), lakukan pemotongan di petak yang lebih sempit (hal 31), atau potong lebih sering
Periksa di bawah tempat pemotong	Tempat (rumah) pemotong tersumbat	Bersihkan tempat pemotong (hal 35)
Periksa filter udara	Filter udara tersumbat	Bersihkan atau ganti filter udara (hal 45)
Periksa bahan bakar	Bahan bakar jelek; alat pemotong rumput disimpan tanpa merawat atau mengeringkan bensin, atau diisi ulang dengan bensin yang jelek	Keringkan tangki bahan bakar dan karburator (halaman 37). Isi ulang dengan bensin baru (halaman 19)
Bawa alat pemotong rumput ke bengkel servis anda, atau lihat buku panduan bengkel	Filter bahan bakar tersumbat, karburator gagal fungsi, per-apian gagal fungsi, katup macet, dsb	Ganti atau perbaiki komponen-komponen yang gagal fungsi seperlunya.

MASALAH GETARAN

Getaran yang berlebihan	Kemungkinan penyebab	Perbaikan
1. Periksa tempat pemotong dan bilah	Rumput dan puing-puing 'bersembunyi' di bawah tempat pemotong	Bersihkan tempat pemotong (hal 35)
	Bilah longgar, bengkok, rusak, atau tidak seimbang akibat peruncingan yang tidak tepat	Kencangkan baut-baut bilah yang longgar. Ganti bilah yan rusak (hal 49)
2. Bawa alat pemotong rumput ke bengkel servis anda untuk diperbaiki	Kerusakan mekanis, seperti poros engkol yang bengkok	Ganti atau perbaiki komponen-komponen yang gagal fungsi seperlunya.

MASALAH PEMOTONGAN DAN PENGANTONGAN

Kualitas hasil potong yang buruk atau kinerja pemotongan/ pengantongan yang lemah	Kemungkinan penyebab	Perbaikan
1. Pastikan bahwa tuas kendali daya berada di posisi HIGH	Kecepatan mesin terlalu rendah untuk memotong dengan baik	Pindahkan kendali daya ke posisi HIGH (halaman 24)
2. Periksa tuas pengatur ketinggian pemotongan	Tuas pengatur dipasang di posisi yang tidak tepat	Atur tuas ke posisi ketinggian yang benar (hal 22, 31)
3. Periksa kantong rumput (jika ada)	Kantong rumput terlalu penuh atau tersumbat	Kosongkan kantong rumput. Cuci kantong rumput jika tersumbat oleh kotoran (hal 54)
4. Periksa tempat (rumah) pemotong dan bilah	Tempat (rumah) pemotong tersumbat	Bersihkan tempat pemotong (hal 35)
	Bilah tumpul, aus, atau rusak	Runcingkan atau ganti bilah jika perlu (hal 49)
	Bilah yang dipasang salah	Pasang bilah yang benar (hal 51)

MODEL PEMOTONG RUMPUT

Model	HRJ196
Kode Deskripsi	MADC
Tipe	Bergerak secara Manual

DIMENSI, BERAT DAN KAPASITAS

Model	HRJ196	
Tipe	PDDH	PWDH
Panjang Keseluruhan	1,560 mm	
Lebar Keseluruhan	505 mm	
Tinggi Keseluruhan	1,025 mm (dengan tinggi pemotongan diatur pada 27 mm)	
Massa (berat) Kering	40 kg	41 kg
Dasar Roda	565 mm	
Tapak	Depan	440 mm
	Belakang	458 mm
Lebar Pemotongan	470 mm	
Kapasitas Kantung Rumput	60 L	
Tinggi Pemotongan (Penyesuaian langkah 11)	16 - 75 mm	
Kapasitas Tangki Bahan Bakar	1.5 L	

RANCANGAN DAN PERFORMA MESIN

Model	HRJ196
Model Mesin	GXV160
Tipe Mesin	4-langkah, katup overhead, udara diingin bertekanan
Perpindahan	163 cm ³
Lubang dan Langkah	Ø68.0 x 45.0 mm
Rasio Kompresi	8.0:1
Daya Net Mesin (sesuai dengan SAE J1349*)	3.2kW (4.3 HP) pada 3,600 rpm (tipe PDDH) 2.7 kW (3.6 HP) pada 3,000 rpm (tipe PWDH)
Torsi Net Maks. Mesin (sesuai dengan SAE J1349*)	9.6 N.m (0.98 kgf.m) pada 2,500 rpm (tipe PDDH) 9.0 N.m (0.92 kgf.m) pada 2,500 rpm (tipe PWDH)
Sistem Pengapian	Pengapian magneto tipe transistor
Bahan Bakar	Bensin tanpa timbal dengan Nomor Oktan Riset 88 atau di atasnya
Oli Mesin	SAE 10W-30, API SE atau yang selanjutnya
Kapasitas Oli Mesin	0.65 L
Tipe Busi	BPR5ES (NGKI), W16EPR-U (DENSO)
Celah Busi	0.7 – 0.8 mm
Kecepatan Mesin (Dengan bilah)	3,200 ⁰ ₋₁₅₀ rpm
Kecepatan Diam	1,700 ± 150 rpm
Jarak Katup (Dingin)	Isap: 0.15 ± 0.02 mm Buang: 0.20 ± 0.02 mm

*: Peringkat daya mesin yang ditetapkan dalam dokumen ini adalah output daya bersih yang diuji pada sebuah mesin produksi untuk model mesin itu dan diukur sesuai dengan SAE J1349 pada 3600 rpm (tipe PDDH) atau 3000 rpm (tipe PWDH) (Daya bersih mesin) dan pada 2500 rpm (Torsi Bersih maksimal mesin). Mesin-mesin produksi massal dapat berbeda dari nilai ini.

Output daya sebenarnya untuk mesin yang dipasang di mesin akhir akan berbeda-beda, tergantung pada sejumlah faktor, termasuk kecepatan operasi mesin dalam penerapan, kondisi lingkungan, perawatan, dan variabel-variabel lain.

10. PETUNJUK PEMASANGAN

Mengeluarkan dari Kemasan

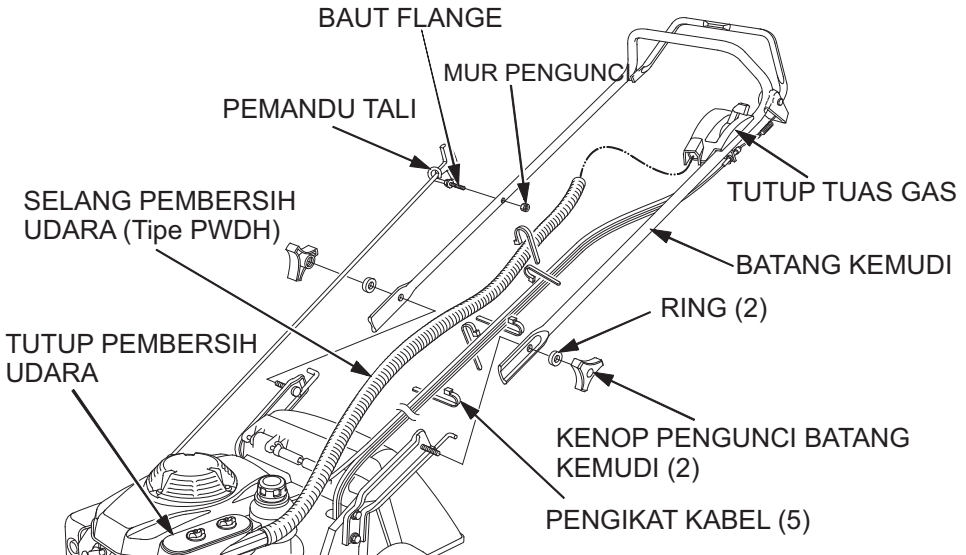
Lepas semua kardus pelindung dari alat pemotong rumput, termasuk yang ada di sekitar pegangan mesin.

Pemasangan kantong rumput

Lihat halaman 54 untuk pemasangan kantong rumput

Pemasangan pegangan mesin

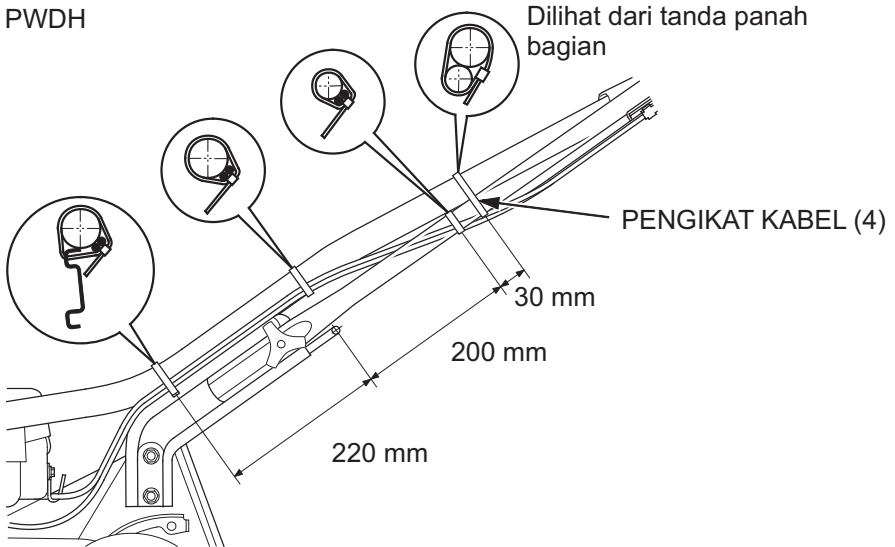
1. Lepaskan tombol pengunci pegangan dari bagian pemasangan pegangan pada tempat pemotong.
2. Pasang bagian bawah dari pegangan ke bagian pemasangan pegangan pada tempat pemotong sedemikian rupa sehingga anda dapat menaikkan pegangan ke posisi normal.
3. Pasang ring/washer dan tombol pengunci pegangan dengan longgar.
4. Naikkan pegangan ke tempatnya.
5. Kencangkan tombol pengunci pegangan dengan kuat.
6. Pasang pengatur tali pada pegangan, dan kemudian kencangkan baut samping dan mur pengunci dengan kuat.
7. Lepaskan pita kawat dari kabel.
8. Pasang selang pembersih udara pada tutup pembersih udara dan tutup tuas gas (tipe PWDH).



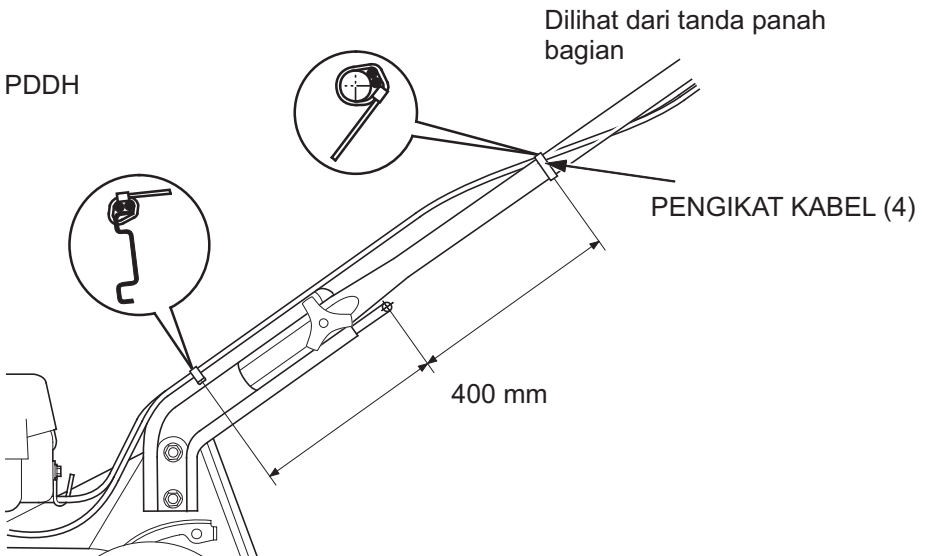
9. Ikat kawat dan selang pembersih udara dengan pita kawat sebagaimana ditunjukkan di bawah (tipe PWDH).

Ikat kawat dengan pita kawat sebagaimana ditunjukkan di bawah (tipe PDDH).

Tipe PWDH



Tipe PDDH



A		
	ALAT KENDALI	10
	APAKAH ANDA SIAP UNTUK MEMOTONG RUMPUT?	14
B		
	Bahan Bakar	19
	Bilah/Pisau	15
	BONGKAR MUAT	34
I		
	IDENTIFIKASI KOMPONEN	8
	INDEKS	61
J		
	JADWAL PERAWATAN	42
K		
	Kantong Rumput	20
	Katup Bahan Bakar	10
	KESELAMATAN DALAM PERAWATAN	41
	Ketinggian Oli Mesin	18
L		
	LANGKAH KEHATI-HATIAN DALAM MEMOTONG RUMPUT	23
	LANGKAH KEHATI-HATIAN DALAM PENYIMPANAN	39
	LOKASI LABEL KESELAMATAN	7
M		
	MENGHIDUPKAN MESIN	23
	MENGOPERASIKAN ALAT KENDALI UNTUK MEMOTONG RUMPUT	26
	Melipat Batang Kemudi	20
	MEMATIKAN MESIN	27
	Modifikasi Karburator untuk Operasi di Ketinggian	48
P		
	Pelindung Depan	13
	Pembersih Udara	20
	PEMBERSIHAN DAN PENGGANTIAN KANTONG RUMPUT	54
	PEMECAHAN MASALAH	55

P	
PEMERIKSAAN SEBELUM PENGOPERASIAN	14
Pemeriksaan Pengoperasian Tuas Rem FlyWheel	46
PEMINDAHAN DARI TEMPAT PENYIMPANAN	39
PERAWATAN	40
PERAWATAN MESIN	43
PERIKSALAH ALAT PEMOTONG RUMPUT ANDA	15
PERIKSALAH RUMPUT ANDA	14
PERSIAPAN SEBELUM PENYIMPANAN	35
PENGANGKUTAN/PENYIMPANAN	34
Penghentian Mesin secara Darurat	27
Penghentian Mesin secara Normal	27
Penggantian Oli Mesin	43
PENGOPERASIAN	23
PENTINGNYA PERAWATAN	40
PELEPASAN DAN PEMASANGAN BILAH	49
PETUNJUK PEMASANGAN	59
PETUNJUK-PETUNJUK KESELAMATAN	4
PRAKTEK PEMOTONGAN RUMPUT YANG AMAN	29
R	
Rekomendasi Bahan Bakar	48
Rekomendasi Oli Mesin	44
S	
SEBELUM PEMUATAN	34
Selang Pembersih Udara (Tipe PWDH)	20
Selang Pembersih Udara (Tipe PWDH)	20
Servis Busi	46
Servis Pembersih Udara	45
SPESIFIKASI	57
T	
Tinggi Pemotongan	22
TIP MEMOTONG RUMPUT	31
Tuas Gas	10, 26
Tuas Pengatur Tinggi Pemotongan	12
Tuas Rem Flywheel	11, 26
U	
URAIAN MENGENAI ALAT KENDALI	10

HONDA

The Power of Dreams



PT Honda Power Products Indonesia
Jl. Iskandar Muda No 97
Jakarta-12240, Indonesia
Tel : 021-7294450/58
Fax : 021-7294452/56
Web site : www.hondapowerproducts.co.id
E-mail : cs@hppi.co.id

42VL96000
00X42-VL9-6000

© Honda Motor Co.,Ltd.

Ⓢ (YJ)(YJ) A 0000 00 00 00
Dicetak di Indonesia